



**ENEA Połaniec S.A.**

Zawada 26, PL 28-230 Połaniec

Tel. + 48 15 865 67 01, Fax. + 48 15 865 66 88

**Budowa Instalacji baterii hydrocyklonów zawieszyny gipsowej wraz ze zbiornikiem buforowym oraz hydrocyklonów ścieków na instalacjach absorberów IOS w Elektrowni Połaniec**

**Tytuł:**

**Opis przedmiotu zamówienia dla zaprojektowania i budowy Instalacji hydrocyklonów zawieszyny gipsowej oraz hydrocyklonów ścieków dla Instalacji IOS w Elektrowni Połaniec**

	<b>Imię i nazwisko</b>	<b>Stanowisko</b>	<b>Data</b>
<b>sporządził</b>	<i>Janusz Kwiatkowski</i>		
<b>zweryfikował</b>	<i>Karol St.</i>		
<b>zatwierdził</b>	<i>[Signature]</i>		

1. Przedmiot specyfikacji.....	4
2. Definicje.....	4
3. Informacje ogólne.....	5
3.1. Warunki lokalne.....	5
4. Funkcja i parametry eksploatacji urządzeń – gwarancje .....	6
4.1. Wymagania w zakresie gwarancji technicznych dla Instalacji.....	6
4.2. Inżynier gwarancyjny .....	9
5. Opis planowanej do wykonania Instalacji hydrocyklonów zawiesiny gipsowej oraz hydrocyklonów ścieków w ramach modernizacji IOS.....	10
5.1. Opis stanu istniejącego odprowadzania z absorberów zawiesiny gipsowej oraz ścieków .....	10
5.2. Opis planowanej do wykonania Instalacji hydrocyklonów zawiesiny gipsowej.....	13
5.3. Opis planowanej do wykonania Instalacji hydrocyklonów ścieków .....	17
6. Wymagania dla Instalacji baterii hydrocyklonów zawiesiny gipsowej oraz ścieków .....	18
6.1. Wymagania ogólne.....	18
6.2. Wymagania w zakresie AKPiA .....	19
6.3. Wymagania ogólne w zakresie elektrycznym .....	21
6.4. Wymagania dla rurociągów i ich mocowania .....	22
6.5. Wymagania w zakresie zabezpieczenia przed czynnikami atmosferycznymi i procesowymi .....	23
6.6. Wymagania w zakresie terminu realizacji prac .....	25
6.7. Wymagania w zakresie personelu Wykonawcy dedykowanego do realizacji prac...25	
6.8. Wymagania w zakresie placu budowy/obszaru realizacji prac .....	26
7. Wymagany zakres, dostaw, robót i usług .....	26
8. Granice dostawy .....	28
8.1. Instalacja hydrocyklonów gipsu .....	28
8.2. Instalacja hydrocyklonów ścieków .....	29
8.3. Pozostałe.....	29
8.4. Części zapasowe .....	30
8.5. Szkolenia obsługi eksploatacyjnej Zamawiającego.....	30
9. Dostawa i odbiory.....	31
10. Przepisy i normy.....	31
11. Kontrole i próby .....	33
11.1. Plan kontroli .....	33
11.2. Rozruch Instalacji.....	34
12. Dokumentacja.....	36
12.1. Wymagania ogólne .....	36

12.2.	Wymagana dokumentacja do opracowania i dostarczenia Zamawiającemu w trakcie realizacji zamówienia: .....	38
12.3.	Projekt podstawowy.....	39
12.4.	Wytyczne ogólne do sporządzania i dostarczania dokumentacji .....	40
12.5.	Nazewnictwo części elektronicznej dokumentacji powykonawczej.....	41
12.6.	Raportowanie .....	43
13.	Dostępne materiały .....	43
14.	Wizja lokalna przed złożeniem oferty .....	44

## 1. Przedmiot specyfikacji

Przedmiotem niniejszej specyfikacji technicznej jest określenie podstawowych wymagań dla budowy w formule „pod klucz” tj. projekt, wykonanie, produkcja, dostawa niezbędnego wyposażenia, montaż na miejscu budowy, rozruch i przekazanie do eksploatacji wraz z niezbędnymi obiektami towarzyszącymi Instalacji:

- 2 sztuk baterii hydrocyklonów wspomagających proces odwadniania zawiesiny gipsowej na wirówkach wraz ze zbiornikiem zawiesiny gipsowej po hydrocyklonach.
- 2 sztuk baterii hydrocyklonów ścieków w celu separacji ścieków odprowadzanych do instalacji oczyszczalni ścieków z IOS.

W zakresie robót do wykonania opisanych niniejszą specyfikacją techniczną jest wykonanie Instalacji hydrocyklonów zawiesiny gipsowej oraz hydrocyklonów ścieków w formule „pod klucz” jak również dokonanie wszelkich niezbędnych połączeń z istniejącymi układami technologicznymi przeróbek istniejących układów technologicznych i usunięcia wszelkich kolizji z konstrukcjami, instalacjami i urządzeniami Zamawiającego (jeżeli będzie to niezbędne dla wykonania Robót Wykonawcy i/lub wymagane w związku z technologią prowadzonych robót), w sposób umożliwiający ciągłą pracę istniejących obiektów i bieżącą ich eksploatację.

## 2. Definicje

**Zamawiający** - Enea Elektrownia Połaniec Spółka Akcyjna (skrót firmy: Enea Połaniec S.A.) Zawada 26,28-230 Połaniec, Polska. NIP: 866-000-14-29, REGON: 830273037.

**Wykonawca** - Należy przez to rozumieć osobę fizyczną, osobę prawną albo jednostkę organizacyjną nieposiadającą osobowości prawnej, która ubiega się o udzielenie zamówienia publicznego, złożyła ofertę lub zawarła umowę w sprawie zamówienia publicznego.

**Elektrownia** – instalacja spalania paliw składająca się z siedmiu bloków węglowych EP-650 oraz bloku zasilanego wyłącznie paliwem biomasowym, zlokalizowana w miejscowości Zawada, gmina Połaniec, należąca do Grupy ENEA.

**Instalacja IOS** – istniejąca Instalacja odsiarczania spalin składająca się z dwóch ciągów technologicznych - absorberów „C” i „D” pracujących w oparciu o metodę moką, wapienno-gipsową odsiarczania spalin.

**Instalacja** - którą stanowią Instalacje hydrocyklonów zawiesiny gipsowej oraz Instalacja hydrocyklonów ścieków dla absorberów „C” i „D”.

**DCS OVATION** – System sterowania firmy Emerson (DCS - Distributed Control System) stosowany w Enea Połaniec S.A.

**KKS w ENEA Połaniec** - Jednolity system oznaczeń obowiązujący powszechnie w elektrowniach i elektrociepłowniach. KKS: Kraftwerk – Kennzeichen – System. System używany do oznaczania obiektów i ich części.

**Dokumentacja** - Odnosi się do wszystkich procedur, specyfikacji, sprawozdań, rysunków, schematów, zestawień itp., które Wykonawca musi sporządzać w zakresie swoich działań i które są wymagane umową.

**Specjalistyczne urządzenie lub narzędzie remontowe** - Oznacza urządzenie lub narzędzie przeznaczone do wykonywania określonych zabiegów remontowych dla konkretnego typu urządzenia, bez którego wykonywanie tych czynności za pomocą innych narzędzi lub urządzeń jest niemożliwe z zachowaniem wymaganych parametrów technicznych, funkcjonalności i żywotności urządzenia, lub urządzenie albo narzędzie które jest wytwarzane wyłącznie przez jednego podwykonawcę.

IOR – Instrukcja Organizacji Robót

### 3. Informacje ogólne

Poniższe parametry będą stanowiły podstawę do projektowania i dlatego nie mogą być traktowane jako parametry gwarantowane.

#### 3.1. Warunki lokalne

##### Elektrownia

- Lokalizacja		Zawada, około 3 km na wschód od miasta Połaniec, Polska
- Wysokość nad poziomem morza	m	161

##### Atmosferyczne

- Ciśnienie powietrza	kPa	99.5
- Temperatura średnioroczna	°C	7.7
- Temperatura minimalna	°C	-27
- Temperatura maksymalna	°C	35

##### Wilgotność względna:

- Średnioroczna	%	78.3
-----------------	---	------

##### Róża wiatrów:

- Średnia prędkość wiatru	m/s	PN-77/B-02011 –1-sza strefa obciążenia wiatrem Przeważają wiatry zachodnie o prędkości 2.5 m/s
---------------------------	-----	---

##### Obciążenie śniegiem

	N/m <sup>2</sup>	Zgodnie z PN-80/B-02010 – 2-ga strefa obciążenia śniegiem
--	------------------	---

##### Warunki sejsmiczne

	G	Nie ma zastosowania
--	---	---------------------

##### Warunki geologiczne

Teren Elektrowni położony jest w obrębie Zapadliska Przedkarpackiego. W budowie terenu biorą udział utwory trzeciorzędowe pokryte czwartorzędem. Obszar charakteryzuje się występowaniem gruntów niejednorodnych, zmiennych wiekowo, genetycznie i litologicznie przy płytkim zwierciadle wód gruntowych. W pobliżu profilu podłoża gruntowego Instalacji występują grunty:

- nasypy niebudowlane w przypowierzchniowej warstwie, miąższość do 2,1 m;
- holocenijskie mady i piaski rzeczne reprezentowane głównie przez średnio zagęszczone piaski średnie, drobne i pylaste z domieszką gruntów organicznych oraz przez gliny pylaste, gliny pylaste zwięzłe, gliny, gliny piaszczyste, gliny zwięzłe, gliny i piaski gliniaste wzajemnie się przewarstwiających występujących z domieszkami gruntów sypkich; występują w stanie od plastycznego na pograniczu z miękkoplastycznym do półzwarłego, grunty te osiągają miąższość 0,5 - 5,9 m;
- trzeciorzędowe ropy krakowieckie wykształcone w postaci ropy pylastych twardoplastycznych w części stropowej i półzwarłych w pozostałej części, strop ropy występuje na głębokości 2,0 – 6,0 m.

#### 4. Funkcja i parametry eksploatacji urządzeń – gwarancje

Gwarantowana dyspozycyjność - minimum 98%.- liczona od momentu przekazania inwestycji do eksploatacji; liczona w okresach 1 roku

Gwarancje dyspozycyjności i formuła jej liczenia

Dyspozycyjność Instalacji hydrocyklonów zawiesiny gipsowej oraz hydrocyklonów ścieków jest zdefiniowana wg poniższego wzoru:

$$A = \frac{T_o - T_{po} - T_{uo}}{T_o - T_{po}} \times 100\%,$$

gdzie:

**A:** Gwarancja Dyspozycyjności (%)

**T<sub>o</sub>:** Razem godziny eksploatacji na rok (8 760 hours)

**T<sub>po</sub>:** Planowane godziny odstawień razem

**T<sub>uo</sub>:** Nieplanowane godziny odstawień razem

Dyspozycyjność Instalacji hydrocyklonów zawiesiny gipsowej oraz hydrocyklonów ścieków będzie zagwarantowana w całym okresie udzielnej gwarancji określonej poniżej w pkt 3.1 poz. 1).

##### 4.1. Wymagania w zakresie gwarancji technicznych dla Instalacji

Przewiduje się następujący zakres gwarancji technicznych:

- 1) Gwarancje dla całej Instalacji hydrocyklonów zawiesiny gipsowej oraz hydrocyklonów ścieków w zakresie mechanicznym, elektrycznym oraz AKPiA na zastosowane

- urządzenia, aparaturę i materiały: minimum 2 lata (24 miesiące), od przekazania jej do eksploatacji <sup>1)</sup>,
- 2) Gwarancje na wykładziny ściernie i chemoodporne: 5 lat (60 miesięcy), od przekazania Instalacji hydrocyklonów zawiesiny gipsowej oraz hydrocyklonów ścieków do eksploatacji,
  - 3) Gwarancje na zabezpieczenie antykorozyjne: 5 lat (60 miesięcy), od przekazania Instalacji hydrocyklonów zawiesiny gipsowej oraz hydrocyklonów ścieków do eksploatacji,
  - 4) Gwarancje na roboty budowlane: 5 lat (60 miesięcy), od przekazania Instalacji hydrocyklonów zawiesiny gipsowej oraz hydrocyklonów ścieków do eksploatacji.

**UWAGA!** W ofercie należy przedstawić dokładne warunki udzielanej gwarancji w szczególności dla pozycji 1). Udzielane przez oferentów gwarancje nie mogą zawierać wyłączeń w zakresie żadnych elementów oferowanej Instalacji hydrocyklonów zawiesiny gipsowej oraz hydrocyklonów ścieków. Gwarancją mogą nie być objęte jedynie oleje i smary.

W przypadku jeżeli do utrzymania gwarancji dla jakiegoś elementu bądź części Instalacji hydrocyklonów zawiesiny gipsowej oraz hydrocyklonów ścieków wymagane będą okresowe przeglądy bądź serwisy dedykowane tylko i wyłącznie dla specjalistycznych służb/serwisów dostawcy będą one w całości realizowane na koszt i staranie gwaranta.

<sup>1)</sup> Długość okresu udzielanej gwarancji dla całej Instalacji hydrocyklonów zawiesiny gipsowej oraz hydrocyklonów ścieków w zakresie mechanicznym, elektrycznym oraz AKPiA na zastosowane urządzenia, aparaturę i materiały, a co za tym idzie również dyspozycyjności instalacji będzie stanowiła kryterium oceny otrzymanych ofert.

#### **Parametry gwarantowane Instalacji hydrocyklonów zawiesiny gipsowej oraz hydrocyklonów ścieków**

- Maksymalna wydajność baterii hydrocyklonów zawiesiny gipsowej dla jednego absorbera będzie wynosiła **160m<sup>3</sup>/h**,
- Minimalna zawartość ciała stałego w strumieniu dolnym hydrocyklonu zawiesiny gipsowej odprowadzanym do zbiornika buforowego zawiesiny po hydrocyklonach i następnie do układu odwirowania będzie wynosiła **50% masowo**.
- Maksymalna zawartość ciała stałego w strumieniu górnym (przelewu hydrocyklonu) zawiesiny gipsowej będzie wynosiła do **3% masowo**.
- Maksymalna wydajność instalacji hydrocyklonów ścieków dla jednego absorbera będzie wynosiła **44m<sup>3</sup>/h**.
- Maksymalna zawartość ciała stałego w strumieniu górnym przelewu hydrocyklonu ścieków odprowadzanym do oczyszczalni ścieków poniżej **1,4% masowo**.
- Poziom głośności urządzeń nie będzie przekraczać **85 dB/A** w odległości 1 metra od każdego z urządzeń, co definiuje się następująco: „Średni poziom dźwięku na powierzchni pomiarowej w odległości 1 m od prostopadłościanu opisanego na każdym urządzeniu, zmierzony podczas normalnej pracy IOS nie będzie przekraczać wartości **85 dB/A**. Liczba i usytuowanie punktów pomiarowych oraz wartość poprawek ze względu na poziom tła akustycznego powinny być zgodne z normą ISO1680/2” oraz DIN 45635. Z zastrzeżeniem dowolnych innych zadośćuczynień wynikających z Umowy przekroczenie zdefiniowanego powyżej poziomu hałasu będzie stanowić istotne naruszenie Umowy. Gwarancja poziomu hałasu stanowi gwarancję

bezwzględna, co oznacza, że osiągnięcie maksymalnego poziomu ciśnienia fali akustycznej nie przewyższającego ww. wartości jest absolutnie koniecznym warunkiem odbioru końcowego Instalacji.

**UWAGA!** Określone powyżej parametry gwarantowane Instalacji hydrocyklonów zawiesiny gipsowej oraz hydrocyklonów ścieków będą podlegały weryfikacji na etapie ruchu próbnego instalacji przed odbiorem końcowym i przekazaniem do eksploatacji zgodnie z wymogami przedstawionymi w pkt. 11.2.3. niniejszej specyfikacji.

Spełnienie parametrów gwarantowanych będzie warunkiem przeprowadzenia odbioru końcowego Instalacji hydrocyklonów zawiesiny gipsowej oraz hydrocyklonów ścieków z wynikiem pozytywnym. W przypadku braku osiągnięcia przez Instalację hydrocyklonów zawiesiny gipsowej oraz hydrocyklonów ścieków któregokolwiek ze wskazanych powyżej parametrów gwarancyjnych w trakcie Ruchu Próbnego, Zamawiający wyznaczy Wykonawcy maksymalnie 60 dni na jej dostosowanie do spełnienia parametrów gwarantowanych, pod warunkiem jednak, że uzyskane parametry osiągną wartości przedstawione w poniższej tabeli. Warunkiem dodatkowym dla wyznaczenia przez Zamawiającego dodatkowego terminu na optymalizację Instalacji hydrocyklonów zawiesiny gipsowej oraz hydrocyklonów ścieków do osiągnięcia parametrów gwarantowanych jest możliwość normalnej eksploatacji tej Instalacji we wspomnianym okresie umożliwiającą bezproblemową eksploatację absorberów Instalacji IOS oraz możliwość odprowadzania i odwadniania zawiesiny gipsowej do wymaganych parametrów.

W przypadku braku osiągnięcia przez Wykonawcę minimalnych parametrów określonych w poniższej tabeli Zamawiający może rozwiązać Umowę i zlecić wykonawstwo zastępcze w zakresie występujących wad Instalacji hydrocyklonów zawiesiny gipsowej oraz hydrocyklonów ścieków lub zarządzić przywrócenia Instalacji IOS do stanu pierwotnego oraz zwrotu poniesionych kosztów przez Zamawiającego.

**Tabela 1.** Wartości minimalne parametrów gwarantowanych po osiągnięciu których na Etapie Ruchu Próbnego Instalacji hydrocyklonów zawiesiny gipsowej oraz hydrocyklonów ścieków Wykonawca będzie mógł się ubiegać o wyznaczenie przez Zamawiającego dodatkowego terminu na optymalizację w celu osiągnięcia wymaganych parametrów gwarantowanych określonych powyżej.

<b>Parametr gwarantowany</b>	<b>Wartość</b>
Maksymalna wydajność baterii hydrocyklonów zawiesiny gipsowej dla jednego absorbera	$\geq 120\text{m}^3/\text{h}$
Minimalna zawartość ciała stałego w strumieniu dolnym hydrocyklonu zawiesiny gipsowej odprowadzanym do zbiornika buforowego zawiesiny po hydrocyklonach	$\geq 35\%$ masowo



Maksymalna zawartość ciała stałego w strumieniu górnym (przelewu hydrocyklonu) zawiesiny gipsowej będzie wynosiła do 3% masowo.	$\leq 5\%$ masowo
Maksymalna wydajność instalacji hydrocyklonów ścieków dla każdego z absorberów	$\geq 30\text{m}^3/\text{h}$
Maksymalna zawartość ciała stałego w strumieniu górnym przelewu hydrocyklonu ścieków odprowadzanym do oczyszczalni ścieków	$\leq 3\%$ masowo

W przypadku braku osiągnięcia przez Instalacji hydrocyklonów zawiesiny gipsowej oraz hydrocyklonów ścieków, któregośkolwiek z parametrów gwarantowanych w okresie Ruchu próbnego, Wykonawca będzie po przeprowadzonej optymalizacji zobowiązany do przeprowadzenia ponownie pomiarów parametrów gwarantowanych, dla parametrów które nie zostały dotrzymane, w celu udowodnienia ich spełnienia.

#### 4.2. Inżynier gwarancyjny

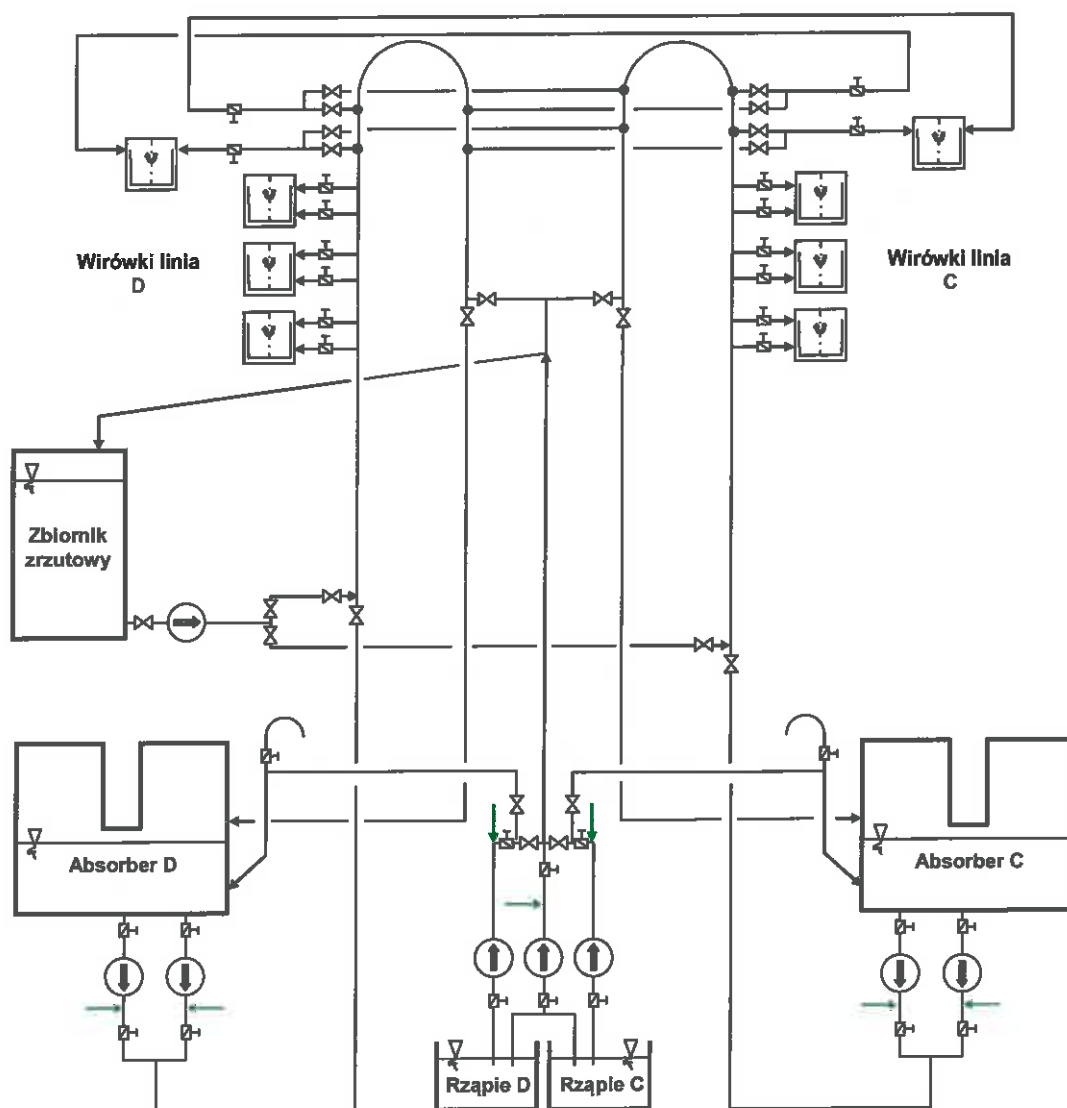
Na okres obowiązywania udzielonej gwarancji technicznej określonej w pkt 4.1. poz. 1). Wykonawca Instalacji hydrocyklonów zawiesiny gipsowej oraz hydrocyklonów ścieków zapewni i wyznaczy inżyniera gwarancyjnego do obsługi procesu gwarancyjnego. Inżynier gwarancyjny będzie odpowiedzialny między innymi za:

- bieżącą obsługę procesu usterkowego Instalacji hydrocyklonów zawiesiny gipsowej oraz hydrocyklonów ścieków włącznie z organizowaniem prac realizowanych w tym zakresie,
- planowanie przeglądów gwarancyjnych Instalacji hydrocyklonów zawiesiny gipsowej oraz hydrocyklonów ścieków, zabezpieczenie wymaganych części zamiennych dla zabezpieczenia dyspozycyjności w okresie gwarancyjnym,
- zapewnienie zasobów o odpowiednich kwalifikacjach oraz posiadających wymagane uprawnienia do realizacji prac przy usuwaniu usterek gwarancyjnych bądź realizacji przeglądów gwarancyjnych zgodnie z wymogami obowiązującymi na terenie Zamawiającego,
- udział przy wyjaśnianiu przyczyn zaistniałych usterek i/lub awarii na Instalacji hydrocyklonów zawiesiny gipsowej oraz hydrocyklonów ścieków objętej gwarancją,
- doradztwo techniczne w zakresie eksploatacji urządzeń Instalacji hydrocyklonów zawiesiny gipsowej oraz hydrocyklonów ścieków w ramach swoich możliwości i kompetencji, a w razie potrzeby kontakt z odpowiednimi działami technicznymi Generalnego Wykonawcy lub dostawcy urządzeń w celu rozwiązania występujących problemów na Instalacji hydrocyklonów zawiesiny gipsowej oraz hydrocyklonów ścieków.

## 5. Opis planowanej do wykonania Instalacji hydrocyklonów zawiesiny gipsowej oraz hydrocyklonów ścieków w ramach modernizacji IOS

### 5.1. Opis stanu istniejącego odprowadzania z absorberów zawiesiny gipsowej oraz ścieków

Obecny układ wyprowadzania zawiesiny gipsu z absorberów C i D oraz jej odwadniania przedstawia zaprezentowany poniżej rysunek nr 1.



Rysunek 1. Schemat układu odwadniania gipsu – stan istniejący

Zawiesina gipsowa pobierana jest przez pompy upustowe ze zbiornika absorbera i tłoczona do rurociągu pierścieniowego, skąd jest wprowadzana do wirówek. Pompy upustowe dostarczają do wirówek zawiesinę pod stałym ciśnieniem. Wydajność pomp regulowana jest

obrotami wirnika sterowanymi wartością ciśnienia tłoczonej zawiesiny gipsowej. Maksymalna wydajność istniejącej pompy upustowej podawania zawiesiny gipsowej do pętli zasilania wirówek wynosi 298m<sup>3</sup>/h, dane techniczne pomp podano poniżej. Maksymalna wydajność odprowadzenia gipsu po odwirowaniu z jednego absorbera wynosi do 6 ton/h. Zawartość wilgoci w odprowadzonym gipsie po wirówkach waha się w przedziale 5-10%.

Dane techniczne istniejącej pompy upustowej zawiesiny gipsowej:

- Producent	DÜCHTING PUMPEN
- Typ	ROWA MC 150.400
- Wysokość podnoszenia	45 [m]
- Wydajność	298 [m <sup>3</sup> /h]
- Moc silnika	60 [kW]
- Obroty silnika	1480 [obr/min]
- Regulacja obrotów	poprzez falownik

Wyprowadzanie strumienia ścieków w tym układzie odbywa się z wykorzystaniem sedymentacji grawitacyjnej prowadzonej na wirówkach, w wyniku której ciecz oraz drobne cząstki stałe przelewają się przez krawędzie kosza wirówki w pierwszym etapie napełniania. Tak wypreparowany strumień ścieków kierowany jest do oczyszczalni ścieków. Dzięki temu procesowi z zawiesiny usuwane są częściowo niepożądane zanieczyszczenia stałe „inerty”. Po zakończeniu procesu sedymentacji odbywa się zasadnicze odwadnianie gipsu z wykorzystaniem siły odśrodkowej – następuje proces odwirowywania ciała stałego na wirówce. Jednocześnie wytrącony w wyniku odwadniania na wirówce filtrat z dolnego odcieku z wirówki zawierający stosunkowo niewiele zanieczyszczeń, kierowany jest powrotnie do absorbera lub do zbiornika filtratu.

Dane techniczne istniejących wirówek gipsu:

- Typ	KRAUSS MAFFEI VZU - 160 /6,6 G
- Średnica wewnętrzna bębna	1600 [mm]
- Wysokość bębna	1250 [mm]
- Pojemność nominalna	1,25 [m <sup>3</sup> ]
- Obciążenie dopuszczalne	2140 [kg]
- Dopuszczalna gęstość mieszanki	1740 [kg/m <sup>3</sup> ]

- Obciążenie powodujące niewyważenie w bębnie dla wartości granicznej 1 (sygnał alarmowy)	10,5 [kg]
- Obciążenie powodujące niewyważenie w bębnie dla wartości granicznej 2 (zatrzymanie)	15 [kg]
- Obroty dopuszczalne	800 [obr/min]
- Moc silnika napędowego	132 [kW]
- Obroty silnika	1050 [obr/min]
- Regulacja obrotów	poprzez falownik
- Moc silnika wentylatora chłodzącego silnik napędowy	0,75 [kW]
- Obroty silnika wentylatora	1395 [obr/min]

Wydajność odprowadzania ścieków z układu odwadniania gipsu z każdego absorbera do zbiorników filtratu wynosi maksymalnie 40m<sup>3</sup>/h.

Maksymalny strumień ścieków odprowadzanych ze zbiorników filtratu obu absorberów do zbiornika buforowego ścieków i następnie do istniejącej oczyszczalni ścieków wynosi 80m<sup>3</sup>/h. Jest to maksymalne możliwe obciążenie oczyszczalni ścieków. Nominalna wydajność oczyszczalni ścieków wynosi około 60m<sup>3</sup>/h.

#### Parametry zawiesiny gipsowej do hydrocyklonów:

Części stałe CaSO<sub>4</sub>×2H<sub>2</sub>O, CaCO<sub>3</sub>, zanieczyszczenia

- pH zawiesiny 4,5 – 6,2
- zawartość części stałych w zawieszynie nominalna 20/22% (wagowo),
- gęstość zawiesiny nominalna 1130 / 1150 kg/m<sup>3</sup>, max 1200 kg/m<sup>3</sup>
- temperatura, nominalna zawiesiny: około 45°C.
- rozmiar cząsteczek d<sub>50</sub> > 32 mm
- zawartość Cl- w zawieszynie 25 000 ppm, maks.

#### Parametry filtratu odprowadzanego z wirówek:

Numer kodowy		28/D/W/17	29/D/W/17
Opis próbki	Jednostka	Zbiornik filtratu IOS 1 „C”	Zbiornik filtratu IOS 2 „D”
pH		6,3	6,3
Przewodność	mS/cm	45,9	46,2
Stężenie wapnia i magnezu	mmol/l	294,66	303,59
Stężenie chlorków	mg/l	20905	21525
Zawiesina	mg/l	16541	32072

## 5.2. Opis planowanej do wykonania Instalacji hydrocyklonów zawiesiny gipsowej

### 5.2.1. Cel wyposażenia IOS w baterię hydrocyklonów zawiesiny gipsowej

Wyposażenie IOS w baterie hydrocyklonów gipsu ma na celu wstępne odwadnianie i klasyfikację zawiesiny pobieranej z absorbera. Podczas wstępnego odwadniania celem jest oddzielenie produktu końcowego - gipsu, przy czym z całego spektrum ziaren dąży się do wydzielenia ziaren powyżej 25 mikronów. Frakcje gipsu o niższym uziarnieniu powinny zostać zawrócone do absorbera jako zarodki dla dalszej krystalizacji gipsu. Przy zawróceniu drobnych cząstek do absorbera spektrum cząsteczek zawiesiny gipsu podawanej na wirówki zostanie przesunięte w stronę większych wartości, a tym samym ulegnie poprawie jakość gipsu i jego podatność na odwadnianie. W procesie klasyfikacji na baterii hydrocyklonów zostaną także wydzielone inne nierozpuszczalne składniki obecne w zawieszynie (tzw. inerty) ponieważ zwykle są one mniejsze od kryształów gipsu i ich cząstki mają mniejszą gęstość od cząstek gipsu.

Pobrana z absorbera zawieszyna zostanie podzielona w hydrocyklonie gipsu na dwa strumienie:

- strumień odpływu (dolny),
- strumień przelewu (górnny).

#### Strumień odpływu z hydrocyklonu gipsu

Strumień ten stanowi zagęszczoną do 45+ 60% mas. zawieszynę gipsu, która praktycznie będzie zawierała cały gips o wielkości ziaren wymaganej dla produktu końcowego. Dodatkowo strumień ten będzie zawierać pewną ilość mniejszych cząsteczek ciał stałych (małe kryształy gipsu, nie utleniony siarczyn wapnia, nie przereagowany  $\text{CaCO}_3$ , fluorek wapnia, części obojętne i inne cząstki pochodzące z popiołu lotnego) oraz pewną ilość rozpuszczonych substancji, która jest proporcjonalna do wielkości strumienia fazy ciekłej. W odniesieniu do ilości samego gipsu zawartość tych zanieczyszczeń zostaje podczas klasyfikacji na hydrocyklonie znacznie zredukowana, co ma duże znaczenie dla następującej potem fazy końcowego odwodnienia gipsu na wirówkach.

W trakcie odwadniania końcowego cząstki o drobnym uziarnieniu utrudniają osiągnięcie żądanej wilgoci końcowej. Podczas końcowego odwadniania gips można poprzez przemywanie wodą pozbawić w dużym stopniu substancji rozpuszczalnych, ale nie można w ten sposób uzyskać zmniejszenia udziału części drobnych. Klasyfikacja na hydrocyklonie poprawi zatem podatność zawiesiny gipsu na odwadnianie.

#### Strumień przelewu hydrocyklonu gipsu

Strumień ten będzie zawierał znacznie zmniejszoną zawartość ciał stałych. Koncentracja części stałych w tym strumieniu, w zależności od czystości sorbentu znajduje się w przedziale 1-3% maksymalnie.

### 5.2.2. Założenia dla wykonania Instalacji hydrocyklonów zawiesiny gipsowej.

Zakłada się zabudowę 2 sztuk baterii hydrocyklonów po jednej dla każdego z absorberów C i D Instalacji odsiarczania gazów spalinowych w Elektrowni Połaniec. Wydajność Instalacji klasyfikacji zawiesiny gipsowej na hydrocyklonach ma zapewniać odwadnianie i odprowadzanie gipsu z absorberów na nie zmienionym poziomie w stosunku do stanu obecnego. Schemat technologiczny po wprowadzonych zmianach w stosunku do stanu istniejącego przedstawiono na Rysunku nr 2. Każda bateria hydrocyklonów będzie zasilana układami pomp upustowych (1 pompa – podstawa + 1 pompa rezerwa) ze zbiorników absorberów C oraz D. Wydajność oraz parametry techniczne pomp należy dobrać do potrzeb instalacji. Preferowanym układem jest przypisanie baterii hydrocyklonów do danego absorbera tak aby zachować obecny podział linii odwadniania gipsu na przypisanie do danego absorbera. Rozwiązanie takie zwiększa dyspozycyjność układu jak również pozwala wydzielić zawiesinę w przypadku problemów na jednej z linii. Zakłada się, że każda bateria hydrocyklonów zawiesiny gipsowej będzie się składała z minimum 8 sztuk hydrocyklonów podstawowych włącznie z rezerwowymi.

Liczba pracujących hydrocyklonów będzie automatycznie kontrolowana przez nadrzędny system sterowania w zależności od gęstości zawiesiny gipsu wewnątrz absorbera. Armatura odcinająca zasilania poszczególnych hydrocyklonów będzie sterowana pneumatycznie. Regulacja prędkości obrotowej pomp upustowych absorbera będzie utrzymywała wystarczająco stałe ciśnienie robocze w hydrocyklonach dla ich poprawnej pracy.

Pompy zasilające hydrocyklony będą pobierały zawiesinę z absorberów przez istniejące króćce przyłączeniowe używanych obecnie pomp upustowych zawiesiny do wirówek lub w ramach zadania Wykonawca wykona nowe króćce przyłączeniowe do absorberów, które będą służyły temu celowi.

Węzeł pomp podawania zawiesiny do hydrocyklonów z każdego absorbera będzie wyposażony filtry koszowe w celu wyłapywania ewentualnych zanieczyszczeń ponadgabarytowych z zawiesiny tłoczonyj do hydrocyklonów. Filtr będzie posiadał rurociąg obejściowy, a na rurociągach przed i za filtrem oraz na rurociągu obejściowym będzie znajdowała się armatura ręczna umożliwiającą odstawienia filtra do remontu/czyszczenia z możliwością podawania zawiesiny do hydrocyklonów rurociągiem obejściowym.

Przy pomocy pomp zasilających hydrocyklony zawiesiny-gipsowej będzie istniała możliwość podania zawiesiny gipsowo-wapiennej z absorberów bezpośrednio do pętli zasilania wirówek z pominięciem hydrocyklonów, tak jak jest to realizowane obecnie. Taki układ pracy będzie wykorzystywany w przypadku konieczności przeprowadzenia przeglądu lub remontu baterii hydrocyklonów przy zapewnieniu możliwości odwadniania gipsu na wirówkach. W tym celu należy przewidzieć i wykonać wymagane rurociągi wraz z niezbędną armaturą odcinającą oraz połączenia realizowanej instalacji z istniejącą.

Zasada eksploatacji hydrocyklonu jest taka, że zarówno strumień dolny jak i górny są wypływami swobodnymi tj. bezciśnieniowymi. W takiej sytuacji konieczne jest wprowadzenie dodatkowego zbiornika zagęszczonej zawiesiny gipsu, nazywanego też zbiornikiem cyrkulacji wirówek. Zbiornik ten będzie magazynował sklasyfikowaną zawiesinę przeznaczoną do odwadniania, a podłączone do niego układy pompowe będą podawać zawiesinę na wirówki. Wymagana pojemność użyteczna zbiornika cyrkulacji wirówek minimum 160m<sup>3</sup>.

Praca układów pompowych będzie identyczna jak obecnie tzn. jest to układ tłoczący zawiesinę w rurociąg pierścieniowy z którego zasilane są poszczególne wirówki. Silniki pomp będą

zasilane poprzez falowniki co pozwoli regulować ich prędkość obrotową, a tym samym wydajność pomp w zależności od sygnału z ciśnieniomierza lub przepływomierza zabudowanego na kolektorze tłocznym bądź powrotnym. Sterowanie prędkością w pompach upustowych Absorbera zapewni właściwą prędkość w rurociągu zawiesiny do hydrocyklonów nawet przy obniżonym obciążeniu.

Zbiornik zagęszczonej zawiesiny gipsowej po hydrocyklonach powinien zostać zabudowany na poz. 0,0m. Zbiornik może być zabudowany także poza budynkiem, przy czym w tym wypadku wymagane będzie wykonanie wymaganej izolacji termicznej, łącznie z rurociągami transferowymi do i ze zbiornika. Zbiornik musi być wyposażony w instalację odwadniającą do istniejącego rzepia w budynku absorberów IOS. Planowany do zabudowy zbiornik zawiesiny gipsowej po hydrocyklonach będzie wyposażony w mieszadło lub mieszadła w celu zapobieżenia sedymentacji zawiesiny.

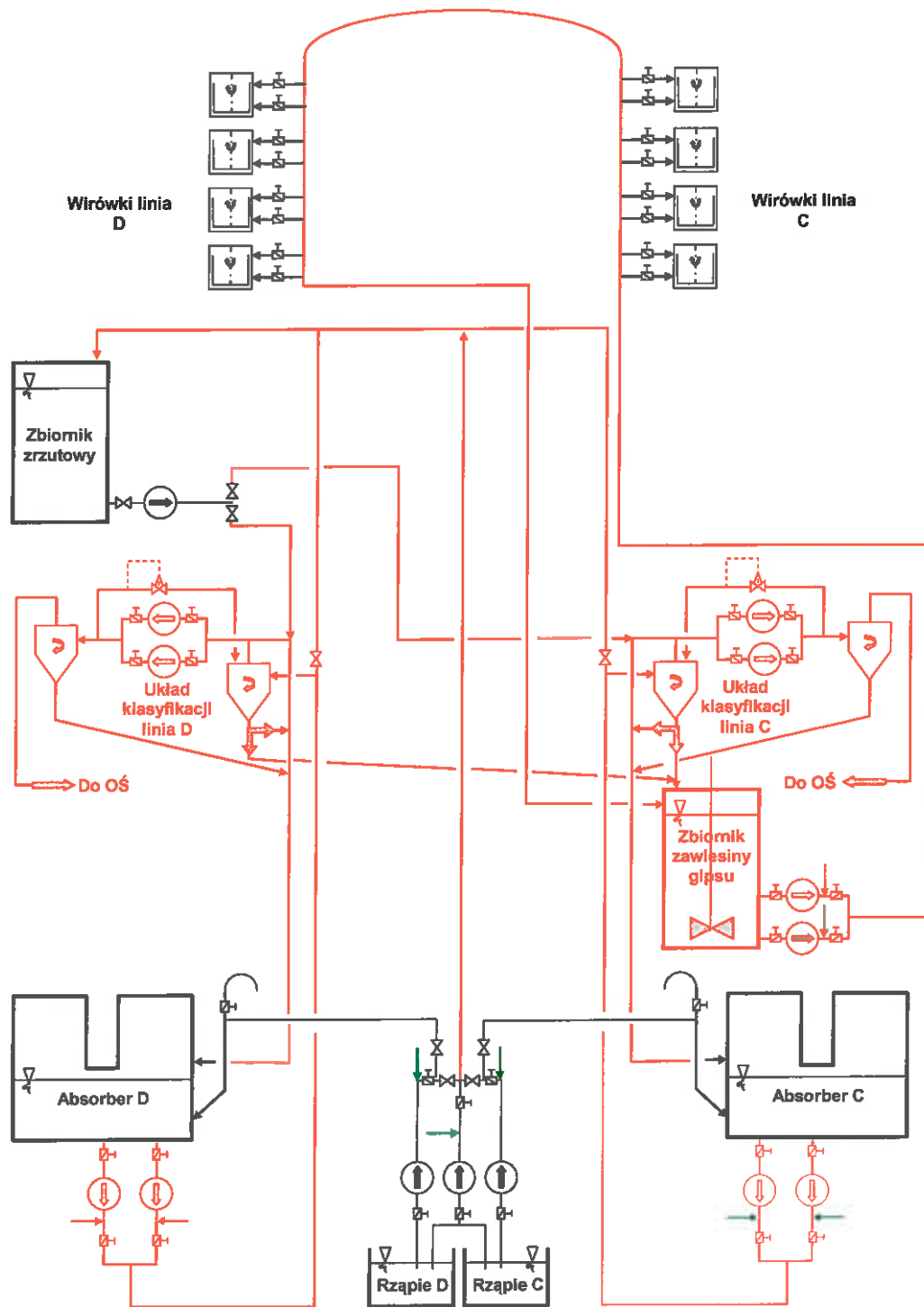
Zakłada się pełną separację zawiesiny gipsowej do uziarnienia cząstek powyżej 25 mikronów na baterii hydrocyklonów gipsu i skierowanie ich do strumienia dolnego przeznaczonego do odwadniania na wirówkach.

Dolny strumień z hydrocyklonów będzie podawany do zbiornika zawiesiny po hydrocyklonach natomiast górny strumień będzie odprowadzany do istniejących na obiekcie IOS zbiorników filtratu odpowiednio dla absorbera C i D. Będzie istniała możliwość awaryjnego odprowadzenia dolnego strumienia z baterii hydrocyklonów powrotnie do przynależnego absorbera odrębnym rurociągiem. Do tego celu zostanie zabudowany odpowiedni układ rozdzielania z armaturą sterowaną pneumatycznie odcinającą poszczególne kierunki przepływu zawiesiny.

W związku z tym, że odprowadzenia strumieni odpływowych z hydrocyklonów są bezciśnieniowe, lokalizacja hydrocyklonów na istniejącym obiekcie powinna umożliwić odprowadzenie zarówno strumienia górnego jak i dolnego z hydrocyklonów zawiesiny gipsowej do istniejących zbiorników filtratu jak i do planowanego do zabudowy zbiornika zawiesiny gipsowej z którego będą zasilane wirówki oraz w razie potrzeby do przynależnego absorbera w sposób grawitacyjny.

#### Konserwacja

Na wypadek dłuższego odstawienia z ruchu Instalacja hydrocyklonów będzie wyposażona w stałą instalację do płukania wszystkich pomp, hydrocyklonów i łączących je rurociągów.



Rysunek 2. Schemat układu odwadniania gipsu – stan po wprowadzeniu węzłów klasyfikacji zawiesiny ze wspólnym zbiornikiem zawiesiny



### 5.3. Opis planowanej do wykonania Instalacji hydrocyklonów ścieków

#### 5.3.1. Cel wyposażenia IOS w baterię hydrocyklonów ścieków

Celem nadrzędnym wyposażenia Instalacji IOS w hydrocyklony ścieków jest ograniczenie odprowadzania zawiesiny gipsowej do ścieków, a co za tym idzie zmniejszenie ilości wyprowadzanego osadu/szlamu z oczyszczalni oraz poprawę jej pracy.

W tym celu zostaną zabudowane dwie baterie hydrocyklonów ścieków do których będą dostarczane ścieki ze zbiorników filtratu przynależnych do absorbera C i D. Każdy z hydrocyklonów musi posiadać armaturę odcinającą w celu umożliwienia remontu, wymiany elementów pojedynczego hydrocyklonu w trakcie pracy całej baterii.

Zakłada się, że każda bateria hydrocyklonów ścieków będzie się składała z minimum 10 sztuk hydrocyklonów podstawowych włącznie z rezerwowymi.

Każda z baterii hydrocyklonów ścieków będzie zasilana układami pompowymi (1 pompa – podstawa + 1 pompa rezerwa) ze zbiorników filtratu absorberów C oraz D, które będą pobierały ścieki z przynależnych zbiorników filtratu.

Aby usunąć drobne cząstki stałe, tj. cząstki inercyjów o średnicy mniejszej niż 10 mikronów górny strumień przelewowy hydrocyklonu zawiesiny gipsowej odprowadzany do istniejących zbiorników filtratu zostanie skierowana na hydrocyklon ścieków.

Na hydrocyklonie ścieków strumień zasilający o zawartości ciała stałego wynoszącej około 3% mas. zostaje rozdzielony na strumień górny o zawartości ciała stałego poniżej 1,4% masowo oraz strumień dolny zawierający przede wszystkim związki wapnia. Hydrocyklon ścieków pozwala usunąć z obiegu drobne cząstki inercyjów tzn. cząstki które spełniają następujące wymagania:

- mają wielkość poniżej 10 mikronów,
- mają gęstość istotnie niższą od cząstek gipsu.

Strumień ten zostanie podzielony na hydrocyklonie ścieków na dwa strumienie:

- strumień odpływu (dolny),
- strumień przelewu (górny).

Strumień przelewowy stanowi faktycznie strumień ścieków surowych, który zostanie skierowany do istniejącego zbiornika buforowego wspólnego dla obu absorberów, który zasila oczyszczalnię ścieków z IOS. Powinna istnieć możliwość awaryjnego skierowania przelewu górnego do przynależnego do baterii hydrocyklonów absorbera.

Strumień przelewu dolny zostanie odprowadzony do absorbera przypisanego do danej baterii hydrocyklonów ścieków.

#### 5.3.2. Założenia dla wykonania Instalacji hydrocyklonów ścieków.

Zakłada się zabudowę 2 sztuk baterii hydrocyklonów ścieków po jednej dla każdego z absorberów C i D Instalacji odsiarczania gazów spalinowych w Elektrowni Połaniec. Każda bateria hydrocyklonów ścieków będzie zasilana układami pompowymi (1 pompa – podstawa + 1 pompa rezerwa) ze zbiorników filtratu dedykowanych dla absorberów C i D. W tym celu należy dostarczyć i zabudować układy pompowe ścieków wraz z niezbędnymi rurociągami i armaturą które będą pobierały ścieki z istniejących zbiorników filtratu oraz tłoczyły je do hydrocyklonów ścieków. Preferowanym układem jest przypisanie baterii hydrocyklonów

ścieków do danego absorbera tak aby zachować obecny podział linii odprowadzenia ścieków z absorberów. Węzeł pomp podawania ścieków do hydrocyklonów z każdego zbiornika filtratu będzie wyposażony w filtr lub filtry koszowe w celu wyłapywania ewentualnych zanieczyszczeń ponadgabarytowych ze ścieków tłoczonych do hydrocyklonów. Filtr będzie posiadał rurociąg obejściowy, a na rurociągach przed i za filtrem oraz na rurociągu obejściowym będzie znajdowała się armatura ręczna umożliwiającą odstawienie filtra do remontu/czyszczenia z możliwością podawania ścieków do hydrocyklonów rurociągiem obejściowym.

Z uwagi na fakt, że zarówno strumień dolny jak i górny z hydrocyklonów ścieków są wypływami swobodnymi tj. bezciśnieniowymi należy tak przewidzieć lokalizację baterii hydrocyklonów ścieków na istniejącym obiekcie IOS, aby odprowadzenie zarówno strumienia górnego jak i dolnego z hydrocyklonów mogło się odbywać w sposób grawitacyjny.

Z tego powodu zakłada się, że baterie będą umieszczone na poziomie powyżej zwierciadła cieczy w absorberze oraz powyżej zbiornika buforowego ścieków do oczyszczania ścieków z IOS.

#### Konserwacja

Na wypadek dłuższego odstawienia z ruchu Instalacja hydrocyklonów będzie wyposażona w instalację do płukania pomp podawczych ścieków, hydrocyklonów i łączących je rurociągów.

## **6. Wymagania dla Instalacji baterii hydrocyklonów zawiesiny gipsowej oraz ścieków**

### **6.1. Wymagania ogólne**

- Instalacje hydrocyklonów wraz z przynależnym orurowaniem, zbiornikami, układami pompowymi, okablowaniem, aparaturą itp. są przewidziane do pracy ciągłej około 8000h/rok. Przewidywana trwałość instalacji wynosi 20 lat.
- Rozwiązania techniczne powinny uwzględniać najnowsze osiągnięcia techniki. Jakość dostaw i wykonawstwa powinna odpowiadać aktualnym standardom stosowanym w energetyce światowej. Dostarczane urządzenia powinny być nowe. Również wszystkie części urządzeń, instalacje i konstrukcje powinny być dostarczane jedynie jako nowe.
- Posadowienie dodatkowych urządzeń w istniejącym budynku IOS musi być poprzedzone wykonaniem niezbędnych ekspertyz budowlanych potwierdzających taką możliwość z uwagi na dopuszczalne obciążenie stropów, posadzek itp. jak również analizą czy zakładana lokalizacja spełnia wymogi w zakresie przepisów BHP, p.poż (uzgodniony i zaopiniowany przez rzeczoznawcę ds. p.poż. oraz BHP- grupa uprawnień 2.3; przy czym w zakresie p.poż., jeżeli jest wymagane) oraz nie powoduje zakłóceń w założonej funkcjonalności istniejącego obiektu. Wykonawca dla potrzeb wykonania ekspertyz budowlanych oraz dokumentacji projektowej będącej w jego zakresie dokona wymaganych inwentaryzacji istniejącego budynku oraz instalacji technologicznych absorberów IOS.
- Wykonawca określi możliwości remontowe Instalacji baterii hydrocyklonów zawiesiny gipsowej oraz ścieków tzn. opisane zostaną przeglądy okresowe, remonty bieżące

eksploatacyjne oraz remonty kapitalne. Podane zostaną przewidywane okresy, czas trwania oraz przewidywane koszty.

- Wykonawca zapewni dostęp do urządzeń Instalacji pod względem obsługowym i remontowym.
- Dla celów remontowych realizowanej Instalacji hydrocyklonów zawiesiny gipsowej oraz hydrocyklonów ścieków należy przewidzieć i wykonać wszelkie możliwe wejścia, dojścia oraz wyposażenie pomocnicze ułatwiające wykonanie operacji remontowych, serwisowych jak i dozorowo – kontrolnych.
- Wykonawca na podstawie własnych doświadczeń oraz doświadczeń dostawców urządzeń, opracuje i przedstawi do zatwierdzenia Zamawiającemu, tymczasową instrukcję eksploatacji w zakresie obsługi, remontów i konserwacji urządzeń Instalacji hydrocyklonów zawiesiny gipsowej oraz hydrocyklonów ścieków. Instrukcja powinna spełniać wymagania przepisów rozporządzenia bhp przy urządzeniach energetycznych.
- Wykonawca powinien opracować dokumentację i dostarczyć odpowiednie wyposażenie specjalistyczne umożliwiające dokonywanie napraw, w tym w szczególności trudnodostępnych elementów.
- Wykonawca jest zobowiązany wydać i dostarczyć przed odbiorem końcowym deklarację zgodności na ukończoną Instalację.
- Wykonawca ma obowiązek selektywnego usuwania odpadów zgodnie z przepisami wewnętrznymi Elektrowni oraz zgodnie z przepisami dotyczącymi ich usuwania (zgodnie z Ustawą o Odpadach). Generalny Wykonawca, zgodnie z Ustawą o odpadach ponosi pełną odpowiedzialność za gospodarowanie odpadami wytworzonymi podczas realizacji prac oraz jest zobowiązany do uzyskania stosownych pozwoleń na wytwarzanie odpadów.
- Układy technologiczne powinny być wyposażone w króćce kontrolne dla umożliwienia pomiaru temperatury, ciśnienia i przepływu w celu (króćce zgodne z normami) kontroli bieżącej pracy Instalacji hydrocyklonów zawiesiny gipsowej oraz hydrocyklonów ścieków jak również wykonania pomiarów gwarancyjnych.
- Pompy oraz inne maszyny wirujące powinny być dobrane ze stosownymi naddatkami wydajności, sprężania, wysokości podnoszenia i być zdolne do pracy w pełnym zakresie obciążeń roboczych, przy zanieczyszczeniu powierzchni wewnętrznych, starzeniu się instalacji oraz przy zmianie obciążeń.

## **6.2. Wymagania w zakresie AKPiA**

- Całość dostaw, montażu i uruchomienia urządzeń automatyki i ich okablowania - w zakresie Wykonawcy.
- Sterowanie całością Instalacji hydrocyklonów zawiesiny gipsowej oraz hydrocyklonów ścieków należy zrealizować w istniejącym systemie sterowania DCS Ovation- firmy Emerson instalacji IOS poprzez rozbudowę o dodatkowe moduły I/O, algorytmy i grafiki operatorskie. Zamawiający wskaże wolne miejsca w systemie sterowania.
- Należy przewidzieć skrzynki sterowania serwisowego i wyłączniki awaryjne.
- Dopuszcza się stosowanie skrzynek krosowych.

- Wykonawca przedstawi i uzgodni projekt AKPiA z Zamawiającym

### 6.2.1. Wymagania szczegółowe dla aparatury

Dla właściwej pracy instalacji AKPiA wymaga się, aby dostarczana aparatura spełniała następujące wymagania:

#### Przetworniki ciśnienia i różnicy ciśnień:

- Przetworniki inteligentne typu HART,
- Dwuprzewodowe, zasilane z karty systemu o sygnale wyjściowym 4...20mA,
- Napięcie zasilania  $12 \pm 36\text{VDC}$ ,
- Zakres temperatur pracy:  $-30\text{ }^{\circ}\text{C} + 70\text{ }^{\circ}\text{C}$ ,
- Stopień ochrony obudowy IP 65,
- Błąd podstawowy  $\pm 0,1\%$  lub mniejszy,
- Stabilność sygnału wyjściowego  $\leq 0,25\%$  (przez pół roku),
- Dokładność pomiaru co najmniej  $0,1\%$  zakresu (wliczając błędy liniowości, histerezy i powtarzalności) i jak najmniejszy wpływ rzeczywistych warunków pracy na dokładność pomiaru.
- Szeroko zakresowy z możliwością konfiguracji zakresu,
- Przeciążalność  $\geq 125\%$  zakresu.

#### Termoelektryczne czujniki temperatury

- Typ Ni-Cr-Ni z odizolowaną spoiną pomiarową, klasy 1 wg PN –81/M-53854,
- Rodzaj obudowy, długość i średnica czujnika powinny być dobrane do miejsca zabudowy,
- Dopuszczalna temperatura głowicy  $\geq 100\text{ }^{\circ}\text{C}$ ,
- Głowice łączeniowe powinny być wykonane w stopniu ochrony IP65 i zapewniać trwałe podłączenie przewodów kompensacyjnych,
- Czujniki powinny być odporne na drgania mechaniczne występujące w miejscu zabudowy.

#### Rezystancyjne czujniki termometryczne:

- Czujniki rezystancyjne typu Pt100, klasy A wg PN –81/M-53852,
- Rodzaj obudowy, długość i średnica czujnika powinny być dobrane do miejsca zabudowy,
- Głowice łączeniowe powinny być wykonane w stopniu ochrony IP65 i zapewniać trwałe podłączenie przewodów łączeniowych,
- Czujniki powinny być odporne na drgania mechaniczne występujące w miejscu zabudowy.

#### Dwustanowe sygnalizatory parametrów procesowych (termostaty, manostaty.)

- Wymagany stopień ochrony obudowy: IP 65,
- powtarzalność zadziałania mniejsza niż  $0,5\%$  całkowitego zakresu,
- dokładność  $\pm 2\%$  całkowitego zakresu
- strefa martwa: nastawialna z minimalnym zakresem  $1\%$ ,
- nastawialna wartość sygnalizacji,
- wyjście: zestyk  $220\text{ V DC}$
- wytrzymałość zestyku  $10^6$  zadziałań.

#### Przepływomierze

Dla pomiarów przepływu należy zastosować przepływomierze ultradźwiękowe lub elektromagnetyczne:

- Przetworniki inteligentne typu HART,
- Dwuprzewodowe, zasilane z karty systemu lub z zewnętrznego źródła o sygnale wyjściowym 4...20mA,
- Napięcie zasilania 12 ÷ 36V DC,
- Stopień ochrony obudowy IP 65,
- Błąd podstawowy ±1,0% lub mniejszy,
- Wykładzina dostosowana odpowiednio do przepływających mediów.

#### Pomiary poziomu:

Dla pomiarów poziomu oprócz metody hydrostatycznej z korekcją dopuszcza się stosowanie innych metod pomiaru jak ultradźwiękowa, radarowa, itp.

#### Aparatura do pomiarów fizykochemicznych

- Sygnał wyjściowy: 4...20mA, preferowane wykonanie dwuprzewodowe z zasilaniem z karty systemu, dopuszczalne zasilanie 230V, 50 Hz,
- Tam gdzie istnieje konieczność kalibracji okresowej przyrządu do analiz, kalibracja winna być wykonywana automatycznie,
- Pomiary podatne na zabrudzenia powinny obligatoryjnie posiadać pewne ruchowo układy czyszczenia,
- Stopień ochrony IP65,
- Pobieranie próbek do pomiarów fizykochemicznych powinny być wykonane zgodnie z obowiązującymi normami, punkty pobierania próbek ergonomicznie rozmieszczone.

### **6.3. Wymagania ogólne w zakresie elektrycznym**

- Dla projektowanej Instalacji hydrocyklonów zawiesiny gipsowej oraz hydrocyklonów ścieków należy wykonać bilans mocy zainstalowanej, wielkość mocy zapotrzebowanej jednoczesnej oraz ilość i wielkość odbiorów elektrycznych
- Dla wskazanej lokalizacji inwestycji, po przygotowaniu przez Wykonawcę bilansu mocy, zamawiający wskaże miejsce przyłączenia (źródło napięcia i mocy)
- Wszystkie urządzenia elektryczne projektowanej instalacji powinny być zaprojektowane do pracy na napięciu 230/400V AC. Jeżeli wystąpi konieczność budowy bądź rozbudowy rozdzielni, Wykonawca wykona to we własnym zakresie, Zamawiający wskaże punkt zasilający. Rozdzielnia/rozdzielnie oraz urządzenia i osprzęt elektryczny powinny być zabezpieczone przed szkodliwymi warunkami otoczenia
- Wykonawca dobierze i zaprojektuje urządzenia, aparaturę łączeniową - zabezpieczającą i osprzęt elektryczny, łatwo dostępny, od znanych i uznanych producentów występujących na rynku polskim
- Należy przewidzieć skrzynki sterowania serwisowego i przyciski awaryjnego wyłączenia

- Wykonawca zaprojektuje układ tak, aby nie było kolizji z istniejącymi instalacjami, a jeżeli takie wystąpią, Wykonawca usunie je we własnym zakresie
- Wykonawca zapewni łatwość demontażu urządzeń elektrycznych do remontu
- Całość dostaw, montażu i uruchomienia urządzeń elektrycznych i ich okablowania jest w zakresie Wykonawcy

#### **6.4. Wymagania dla rurociągów i ich mocowania**

Rurociągi i podparcia rurociągów muszą spełniać następujące wymagania:

- Materiały i ich wymiary będą tak dobrane, żeby ani ich korozja ani erozja nie wpłynęła negatywnie na elementy instalacji i osiagi Instalacji hydrocyklonów zawiesiny gipsowej oraz hydrocyklonów ścieków jako całości.
- Rurociągi będą ułożone z zachowaniem odpowiednich spadków dla ich opróżnienia w czasie postoju. Będą również przewidziane miejsca rurociągu do okresowego drenażu i odpowietrzenia.
- Wszystkie zabudowywane rurociągi zarówno dla zawiesiny gipsowej jak i ścieków muszą posiadać odwodnienia z możliwości odprowadzenia czynnika do istniejących rzepii w budynku IOS oraz możliwość przepłukiwania rurociągów wodą procesowa na wypadek dłuższego odstawienia lub planowanego remontu.
- Rurociągi powinny zostać tak zaprojektowane i wykonane aby uniemożliwić zestalenia się i zamarzanie czynnika w przewodach (cyrkulacja, przemywanie wodą, odpowiednie spadki, aby nie powstały „worki wodne”).
- Dla utrzymania wysokiej niezawodności Instalacji hydrocyklonów zawiesiny gipsowej oraz hydrocyklonów ścieków należy zaprojektować i wykonać układ rurociągów tak, aby było możliwe wydzielenie elementów rurociągu dla ich wstępnego lub częściowego przeglądu lub udrażniania i czyszczenia.
- Po zamontowaniu, rurociągi będą przepłukane i oczyszczone wewnątrz. Próba ciśnieniowa i szczelności rurociągu będzie przeprowadzona po płukaniu i oczyszczaniu, ale przed ostateczną obróbką zewnętrznej powierzchni rurociągu (np. malowanie, izolacja).
- Próby i nastawianie zaworów i urządzeń bezpieczeństwa będą przeprowadzone przed oddaniem rurociągu do ruchu.
- Materiały rurociągów i ich wymiary będą dobrane z odpowiednim uwzględnieniem korozji i ścieralności.
- Zakłada się wykonanie wszystkich rurociągów w obrębie Instalacji hydrocyklonów zawiesiny gipsowej oraz hydrocyklonów ścieków z tworzyw sztucznych odpornych chemicznie oraz odpornych na zużycie ścierne - materiał TWS.
- Zawory będą tak dobrane i zlokalizowane w rurociągu żeby nie tworzyć najsłabszego (mechanicznie) miejsca w rurociągu.
- Praca zaworu i jego uszczelnienia nie będą narażone na żadne zakłócenia we wszystkich warunkach pracy rurociągu (maksymalne temperatury i ciśnienia, warunki przejściowe).
- Stosowane w instalacjach z przepływem agresywnego czynnika zawory będą odporne na kwaśne medium i duże zasolenie.

- Siłowniki zaworów będą dobrane z wystarczającym marginesem na okoliczność manewrowania we wszystkich warunkach ruchowych. Będzie zapewniona możliwość otwarcia zaworu siłownikiem przy najwyższej różnicy ciśnień, jaka może się pojawić w warunkach eksploatacji instalacji.
- Zawory o rozwiązaniu konstrukcyjnym dopuszczającym tylko jeden kierunek przepływu płynu, będą zaopatrzone w trwały znak (strzałkę) informującą o tym.
- Kierunek obrotów zamykania zaworu będzie zgodny z obrotem wskazówek zegara.
- Zawory odcinające i regulacyjne będą zaopatrzone w miejscowy, mechaniczny wskaźnik stopnia otwarcia (zamknięcia) zaworu.
- Materiały na uszczelnienie i uszczelki nie będą:
  - powodować korozji,
  - zawierać azbestu.
- Podpory i zawiesia rurociągów muszą być tak dobrane i zabudowane aby zapewniać ich stabilną pracę bez nadmiernego przemieszczania powodowanego zmianami ciśnienia przepływu itp.

#### **6.5. Wymagania w zakresie zabezpieczenia przed czynnikami atmosferycznymi i procesowymi**

Zaleca się następujące zabezpieczenie elementów stalowych przed działaniem czynników procesowych i atmosferycznych w postaci:

- specjalnych wykładzin chemoodpornych,
- specjalnych wykładzin żywicznych i metalowych,
- powłok malarskich,
- projektowania konstrukcji stalowych w taki sposób, aby uniknąć miejsc w których będzie mogła gromadzić się woda opadowa (np. poprzez wykonanie odpowiednich spadków konstrukcji, wykonanie odwodnień i itp.).

Zadaniem wykładzin chemoodpornych i zabezpieczeń antykorozyjnych jest zabezpieczenie elementów stalowych instalacji przed korozyjnym działaniem czynników agresywnych.

Wymagania i własności fizyko-chemiczne materiałów oraz metody nakładania zabezpieczeń / wykładzin / powłok powinny zostać podane w specyfikacji technicznej, w oparciu o dokumentację dostawcy.

W okresie gwarancyjnym nie mogą wystąpić następujące wady powłok:

- wypełnione wodą pęcherze pomiędzy powierzchnią stalową a powłoką ochronną,
- rdzewienie powierzchni pod powłoką ochronną,
- wżery rdzy na części stalowej,
- widoczne wizualnie odspajanie/złuszczenie się powłoki ochronnej / przebarwienia,
- otwarte lub odspojone złącza powłok ochronnych,
- odsłonięte podłoże powłoki ochronnej.

Wewnętrzne powierzchnie urządzeń, zbiorników i przewodów instalacji, narażonych na działania chemiczne korozję i erozję, ze strony czynnika roboczego, powinny być wykonane z materiałów odpornych na te czynniki lub pokryte wykładzinami ochronnymi odpornymi na

działania chemiczne i mechaniczne występujących czynników. Rodzaj materiałów wykładziny (dla każdego obiektu), technologia wykonania, kontrola jakości itp. powinny być określone (zaprojektowane) przez dostawcę Instalacji hydrocyklonów zawiesiny gipsowej oraz hydrocyklonów ścieków i uzgodnione z Zamawiającym.

Zakłada się wykonanie zbiornika zawiesiny wapiennej po hydrocyklonach w konstrukcji stalowej zabezpieczonej od wewnątrz powłokami chemooodpornymi oraz ścierno-odpornymi (powłoka gumowa lub żywiczna).

#### **6.5.1. Zabezpieczenie urządzeń**

Urządzenia stanowiące wyposażenie Instalacji hydrocyklonów zawiesiny gipsowej oraz hydrocyklonów ścieków hydrocyklonów zawiesiny gipsowej i ścieków będą zabezpieczone przed erozją lub korozją przez wykonanie elementów urządzeń z odpowiednich materiałów i/lub zastosowanie odpowiednich środków, w tym wykładziny i malowanie wszędzie tam, gdzie będzie to niezbędne.

Obudowy i elementy pomp zawiesiny gipsowej i ścieków dostarczanych w ramach budowy Instalacji hydrocyklonów zawiesiny gipsowej oraz hydrocyklonów ścieków, narażone na środowisko korozyjne oraz zużycie ściernie będą wykonane z odpowiednich materiałów (kompozyty, ceramika) w celu ich odpowiedniego zabezpieczenia przed czynnikami szkodliwymi. Wymagany materiał wirników pomp odlew SiC.

Hydrocyklony gipsu i ścieków planowane do zabudowy będą posiadały dysze na wyprowadzeniu górnego i dolnego strumienia oraz zawirowywacze wykonane z materiałów ceramicznych.

#### **6.5.2. Izolacja termiczna**

Wszystkie powierzchnie urządzeń i rurociągów o temperaturze przekraczającej 50°C, w czasie normalnej pracy, będą izolowane termicznie. W takim przypadku temperatura na zewnątrz izolacji nie będzie przekraczała 45°C. Nie będzie to dotyczyć zaworów bezpieczeństwa lub podobnych elementów i zespołów, których funkcjonowanie ograniczone byłoby przez izolację termiczną.

Powierzchnia urządzeń i rurociągów o niskiej temperaturze, wszędzie tam gdzie będzie to niezbędne, będą izolowane termicznie i ogrzewane elektrycznie w celu zabezpieczenia przed skutkami niskich temperatur (zamarzanie).

W przypadku lokalizacji zbiornika zawiesiny wapiennej po hydrocyklonach na zewnątrz budynku musi on posiadać odpowiednią izolację termiczną oraz ewentualnie instalację grzewczą elektryczną w celu zapewnienia jego poprawnej pracy w warunkach niskich temperatur w okresie zimowym. Podobnie muszą zostać zabezpieczone rurociągi, armatura i ewentualne urządzenia, które zostaną zlokalizowane na zewnątrz istniejącego budynku IOS.

Wszystkie powierzchnie izolowane będą osłonięte metalową powłoką ochronną z blachy aluminiowej.

#### **6.5.3. Izolacja akustyczna**

Urządzenia emitujące hałas zabezpieczone będą izolacją przed jego rozprzestrzenianiem i utrzymaniem na wymaganym przez normy poziomie zgodnie z gwarantowanym poziomem.



## 6.6. Wymagania w zakresie terminu realizacji prac

Z uwagi, iż istniejąca Instalacja Odsiarczania Spalin [dalej „IOS”] jest w ciągłej eksploatacji, jej wymagane odstawienia w celu realizacji zakresu prac opisanych w niniejszej specyfikacji powinny być ograniczone do niezbędnego minimum. Dlatego też Wykonawca będzie zobligowany do przyjęcia takich rozwiązań technicznych oraz organizacyjnych na etapie planowania i samej realizacji prac aby wymagane postoje istniejącej Instalacji IOS lub jej części były ograniczone do niezbędnego minimum.

Harmonogram realizacji budowy Instalacji hydrocyklonów zawiesiny gipsowej oraz hydrocyklonów ścieków musi przewidywać realizację jak największego zakresu prac w trakcie normalnej eksploatacji absorberów C i D istniejącej instalacji IOS natomiast w trakcie planowanych przez Zamawiającego postojów tych instalacji powinny być realizowane tylko niezbędne połączenia oraz modyfikacje istniejącej instalacji technologicznej absorberów.

Wszelkie, rozruchy ruch próbny itp. instalacji hydrocyklonów zawiesiny gipsowej i/lub ścieków muszą być realizowane w ścisłej korelacji z postojami i uruchomieniami absorberów.

Na etapie oferty należy przedstawić planowany czasookres w którym według oferenta istniejące absorbery instalacji IOS będą musiały być w postoju w celu realizacji prac związanych z budową Instalacji hydrocyklonów zawiesiny gipsowej oraz hydrocyklonów ścieków. W przypadku jeżeli wymagany okres odstawienia absorberów instalacji IOS przekroczy operacyjne możliwości Zamawiającego do jej odstawienia, Zamawiający zastrzega sobie prawo do umożliwienia realizacji tych prac tylko w planowych postojach Instalacji IOS. Postoje absorberów IOS w roku 2019 zaplanowano wstępnie w następujących terminach:

- Absorber C - postój planowy **22.02-01.03.2019**
- Absorber D - postój planowy **17-24.02.2019**
- Absorber C - postój planowy **07-10.06.2019**
- Absorber D - postój planowy **14-17.06.2019**
- Absorber C - postój planowy **20-23.09.2019**
- Absorber D - postój planowy **27-30.09.2019**
- Absorber C - postój planowy **20-23.12.2019**
- Absorber D - postój planowy **25-28.12.2019**

**UWAGA!** Wspomniane powyżej terminy postojów planowych absorberów mogą ulec przesunięciu lub zmianie z uwagi na przebieg procesu przetargowego oraz sytuację eksploatacyjną u Zamawiającego.

## 6.7. Wymagania w zakresie personelu Wykonawcy dedykowanego do realizacji prac

6.7.1. Wykonawca zapewni do realizacji powierzonego mu zakresu prac personel posiadający odpowiednią wiedzę, doświadczenie, kwalifikację oraz wymagane uprawnienia wynikające z obowiązujących przepisów prawa i/lub wymogów obowiązujących u Zamawiającego, które będą wymagane przy realizacji całości zakresu prac do wykonania opisanego w niniejszej specyfikacji.

Przedstawiciel Wykonawcy, który będzie odpowiedzialny za realizację Umowy powinien być upoważniony przez Wykonawcę do podejmowania, wiążących dla Wykonawcy i Podwykonawców, decyzji dotyczących Kontraktu w tym m.in. spraw dotyczących materiałów,

urządzeń, sprzętu, BHP, organizacji i technologii wykonywania robót budowlanych, kontroli jakości. Przedstawiciel Wykonawcy musi być

6.7.2. Wykonawca ma obowiązek zatrudnienia wszystkich swoich pracowników na podstawie umowy o pracę w trakcie realizacji Umowy.

## 6.8. Wymagania w zakresie placu budowy/obszaru realizacji prac

Wykonawca będzie w całości odpowiedzialny za:

- Wygrodzenie i organizację placu budowy oraz obszarów prowadzenia prac na terenie istniejącej instalacji IOS
- Organizację placów składowo-magazynowych oraz montażowych zgodnie z wymogami obowiązującymi u Zamawiającego,
- Wyznaczenie i odpowiednie zabezpieczenie miejsc czasowego składowania odpadów
- Zapewnienie biura budowy oraz pomieszczeń socjalno-bytowych dla pracowników skierowanych do realizacji prac. (Istnieje możliwość wynajęcia pomieszczeń biurowych i socjalno-bytowych od Zamawiającego).
- Wykonanie we własnym zakresie przyłączy mediów na potrzeby realizacji prac z dostępnych miejsc wskazanych przez Zamawiającego na terenie Elektrowni zgodnie z wymogami przedstawionymi Zamawiającego. (Wykonawca nie będzie ponosił kosztów zużycia zapewnionych mediów na potrzeby realizacji powierzonego zakresu prac).

## 7. Wymagany zakres, dostaw, robót i usług

W zakresie robót do wykonania opisanych niniejszą specyfikacją techniczną jest wykonanie Instalacji hydrocyklonów zawiesiny gipsowej oraz hydrocyklonów ścieków w formule „pod klucz” jak również dokonanie wszelakich niezbędnych połączeń z istniejącymi układami technologicznymi przeróbek istniejących układów technologicznych i usunięcia wszelkich kolizji z konstrukcjami, instalacjami i urządzeniami Zamawiającego (jeżeli będzie to niezbędne dla wykonania Robót Wykonawcy i/lub wymagane w związku z technologią prowadzonych robót), w sposób umożliwiający ciągłą pracę istniejących absorberów IOS i bieżącą ich eksploatację.

Przedmiot zamówienia obejmuje: kompleksowe wyposażenie każdego z istniejących absorberów C i D instalacji IOS w baterie hydrocyklonów zawiesiny gipsowej oraz ścieków w formule „pod klucz” tj. wymagane prace projektowe, uzyskanie w imieniu Zamawiającego wszelakich wymaganych prawem pozwoleń do realizacji oraz przekazania Instalacji hydrocyklonów zawiesiny gipsowej oraz hydrocyklonów ścieków do eksploatacji, badania (o ile wymagane), wymagane prace budowlano-montażowe, produkcję, montaż i rozruch, próby w fabryce i na miejscu montażu, pakowanie, wysyłkę, transport na miejsce przewidziane pod zabudowę Instalacji, rozładunek, odprawę celną, magazynowanie urządzeń, jak również dostarczenie pełnej informacji o szczegółowym rozplanowaniu Instalacji, pracach ogólnobudowlanych, wymaganiach dotyczących zasilania energią elektryczną, systemu centralnego sterowania, ścieków, oraz całą dokumentację techniczno-ruchową. W ramach budowy Instalacji hydrocyklonów zawiesiny gipsowej oraz hydrocyklonów ścieków należy przewidzieć, dostarczyć i zabudować niezbędną armaturę, rurociągi, układy pompowe,

podesty, pomosty, zbiornik zawiesziny gipsowej po hydrocyklonach, okablowanie, aparaturę AKPiA, niezbędną instalację oświetleniową jak również wykonać niezbędne, przeróbki instalacji w obrębie absorberów IOS w tym zmianę położenia istniejącej aparatury pomiarowej oraz wykonanie niezbędnych wzmocnień dla istniejącego budynku IOS z uwagi na konieczność posadowienia dodatkowych urządzeń jeżeli będą one wymagane. Przed montażem dodatkowych urządzeń na istniejącym obiekcie IOS Wykonawca wykona odpowiednie ekspertyzy budowlane istniejących stropów, podestów itp. w celu potwierdzenia ich odpowiedniej nośności i wytrzymałości konstrukcyjnej.

Montaż i rozruch Instalacji hydrocyklonów zawiesziny gipsowej oraz hydrocyklonów ścieków obejmuje: rozładunek elementów na miejscu przewidzianym pod zabudowę Instalacji, montaż, regulację, próby, szkolenie wskazanych przez Zamawiającego pracowników obsługi i remontów, wszystkie dokumenty i zaświadczenia wymagane przepisami, nadzór pracowników Zamawiającego podczas rozruchu, prób odbiorowych i ruchu próbnego, jak również usługi serwisowe wynikające z gwarancji w trakcie jej trwania.

W zakresie Wykonawcy będzie wykonanie na swój koszt i staranie wszelkich pomiarów gwarancyjnych w celu potwierdzenia osiągnięcia przez Instalację hydrocyklonów zawiesziny gipsowej oraz hydrocyklonów ścieków wymaganych parametrów w zakresie wydajności, separacji, poziomu hałasu itp. określonych w niniejszej specyfikacji jako parametry gwarantowane. W przypadku braku osiągnięcia przez Instalację hydrocyklonów zawiesziny gipsowej oraz hydrocyklonów ścieków wymaganych parametrów gwarancyjnych po pomiarach, ewentualne kolejne pomiary gwarancyjne po optymalizacji Instalacji hydrocyklonów zawiesziny gipsowej oraz hydrocyklonów ścieków będą realizowane również na koszt i staranie Wykonawcy zgodnie z wymogami określonymi w niniejszej specyfikacji.

W zakresie robót objętych niniejszą specyfikacją jest również dokonanie oceny istniejących wirówek gipsu (parametry wirówek podane w pkt. 5.1.), pod kątem prawidłowości ich pracy na zagęszczonej zawieszynie po hydrocyklonach oraz ich dostosowanie/doposażenie w tym zakresie jeżeli będzie to wymagane dla ich poprawnej i bezawaryjnej pracy na zagęszczonej zawieszynie.

W ramach zamówienia należy opracować wymagane do realizacji prac na terenie Elektrowni Instrukcję organizacji robót oraz plan BIOZ itp.

Wykonawca powinien również wykonać analizę ryzyka procesowego (HAZOP) dla całej Instalacji hydrocyklonów zawiesziny gipsowej oraz hydrocyklonów ścieków i przedłożyć do zatwierdzenia przez Zamawiającego. Wykonawca zapewni możliwość uczestnictwa przedstawicieli Zamawiającego w sesjach grupy przeprowadzającej analizę ryzyka procesowego.

Wykonawca zapewni wszelkie ilości substancji do pierwszego napełnienia urządzeń, jak również określi zapotrzebowanie dla ich uzupełnień w okresie rozruchu i ruchu gwarancyjnego. Dotyczy to takich substancji jak chemikalia, smary i oleje, wzorcowe płyny do AKPiA, itp.

Wykonawca przed przekazaniem Instalacji hydrocyklonów zawiesziny gipsowej oraz hydrocyklonów ścieków do eksploatacji poda spis wszelkich substancji z wyspecyfikowaniem ich ilości, jakości oraz przewidywanych norm zużycia.

Wykonawca w ramach dostarczanej dokumentacji dostarczy listę części zamiennych dla dostarczonych urządzeń z wyspecyfikowaniem tzw. części handlowych dostępnych na rynku

u różnych dostawców z podaniem informacji odnośnie ich typów, wymiarów itp. umożliwiających ich zakup rynkowy.

Wykonawca opracuje zgodnie z obowiązującym wzorcem i uzgodni z Zamawiającym instrukcję eksploatacji Instalacji hydrocyklonów zawiesiny gipsowej oraz hydrocyklonów ścieków najpóźniej na dwa tygodnie przed rozpoczęciem rozruchów.

**UWAGA!** Zamawiający wymaga w stosunku do oferentów przeprowadzenia wizji lokalnej oraz dokonania wszelakich niezbędnych uzgodnień z odpowiednimi służbami Elektrowni Połaniec przed wyceną oferowanego rozwiązania oraz złożeniem Oferty. Przed złożeniem oferty należy wziąć bezwzględnie pod uwagę wymagania w zakresie realizacji prac związanych z budową Instalacji hydrocyklonów zawiesiny gipsowej oraz hydrocyklonów ścieków w korelacji z normalną eksploatacją absorberów C i D istniejącej IOS w Elektrowni Połaniec określone w pkt. 6.6 niniejszej specyfikacji.

**UWAGA!** Opisy usług, zakresów dostaw i zobowiązań Wykonawcy przedstawione w niniejszej specyfikacji należy traktować jako niewyczerpujące. Wymieniony zakres dostaw obejmuje zobowiązania Wykonawcy do realizacji wszystkich prac, dostaw i usług, które są potrzebne dla spełnienia wszystkich wymagań pełnego zakresu dostaw nawet, jeśli niektóre pozycje nie byłyby wyraźnie wymienione w dokumentach zamówienia. Zobowiązania Zamawiającego są ściśle ograniczone do tych, które są w jakikolwiek sposób wymienione w dokumentach zamówienia. Zobowiązania Wykonawcy obejmują również koordynację wszystkich działań zapewniających, że projekt jest w pełni zgodny z obowiązującym prawem i przepisami. Wykonawca będzie koordynował działania swoich podwykonawców.

Wszystkie urządzenia będą fabrycznie nowe i nieużywane w momencie ich dostawy na teren Zamawiającego i w każdym przypadku będą zgodne ze standardami określonymi w SIWZ.

Wszystkie urządzenia będą chronione w sposób zapobiegający pogorszeniu się ich stanu na skutek lokalnych warunków panujących na placu budowy u Zamawiającego. Ochrona taka

obejmuje, ale nie ogranicza się do powłok z materiałów ochronnych i osłon.

Wszystkie materiały składowane pod ziemią należy odpowiednio zabezpieczyć, w sposób chroniący je przed warunkami gruntowymi.

W dowolnym momencie, Zamawiający może zażądać świadectwa testów materiałów, aby sprawdzić ich zgodność z wymaganiami umownymi.

## **8. Granice dostawy**

### **8.1. Instalacja hydrocyklonów gipsu**

Zakres dostawy obejmuje kompletną Instalację hydrocyklonów zawiesiny gipsowej opisaną w niniejszej specyfikacji dla każdego z absorberów C i D Instalacji IOS wraz ze zbiornikiem magazynowym zawiesiny gipsowej po hydrocyklonach wraz z przynależnymi układami

pompowymi zawiesiny do układu końcowego odwadniania na wirówkach gipsu oraz rurociągami transferowymi zawiesiny do i z hydrocyklonów. W ramach granicy dostaw jest wykonanie połączenia do pętli zawiesiny do wirówek gipsu po stronie jej zasilania i powrotu, w przypadku jej częściowego wykorzystania bądź wykonanie całościowe nowej pętli zasilania wirówek gipsu.

Rurociągi istniejącej pętli zasilania wirówek (stalowe gumowane) do wykorzystania w możliwym zakresie. Wszelkie wymagane przeróbki rurociągów po stronie Wykonawcy zadania. Na wypadek ewentualnych opóźnień w realizacji instalacji hydrocyklonów zawiesiny gipsowej lub ich awarii musi istnieć możliwość podawania zawiesiny gipsowej z absorberów bezpośrednio do pętli zasilającej wirówki gipsu z pominięciem baterii hydrocyklonów w celu zapewnienia możliwości odprowadzenia gipsu z absorberów Instalacji IOS na wypadek opisanych wyżej sytuacji w trakcie ich normalnej pracy. Analogiczna funkcjonalność podawania zawiesiny z pominięciem hydrocyklonów bezpośrednio do pętli zasilania wirówek będzie używana w przypadku konieczności czasowego odstawienia hydrocyklonów lub zbiornika zawiesiny po hydrocyklonach z eksploatacji.

W zakresie zabudowy nowych pomp zawiesiny gipsowo wapiennej przed i za hydrocyklonami wszelakie prace związane z ich posadowieniem zasilaniem elektrycznym, sterowaniem oraz doprowadzeniem niezbędnych rurociągów, izolacją termiczną i/lub dźwiękochłonną po stronie Wykonawcy.

## **8.2. Instalacja hydrocyklonów ścieków**

Zakres dostawy obejmuje kompletną Instalację hydrocyklonów ścieków opisaną w niniejszej specyfikacji dla każdego z absorberów C i D Instalacji IOS wraz z niezbędnymi układami pompowymi rurociągami i armaturą.

Ścieki do układów pompowych zasilających hydrocyklony będą pobierane z istniejących zbiorników filtratu dla absorbera C i D.

Ścieki po hydrocyklonach kierowane do oczyszczalni będą doprowadzone do istniejącego zbiornika buforowego ścieków do oczyszczalni.

Wykonanie wszelakich przyłączy do/z istniejących zbiorników jak i rurociągów do/z baterii hydrocyklonów do/z istniejących zbiorników wraz z niezbędną armaturą leży po stronie Wykonawcy zadania.

## **8.3. Pozostałe**

Wykonawca jest zobowiązany do wykonania wszelakich prac budowlano montażowych związanych z realizacją zadania, przeróbek, zmian, modyfikacji istniejącej Instalacji IOS itp.

Dla branży elektrycznej w zakresie Wykonawcy jest dostarczenie i kompleksowe wykonanie instalacji zasilania elektrycznego, instalacji uziemiającej oraz oświetleniowej (w wymaganym zakresie) dla wszystkich urządzeń Instalacji. Granicą dostaw są wskazane przez Zamawiającego miejsca przyłączenia energii elektrycznej. W zakresie robót Wykonawcy jest doposażenie/modernizacja wskazanych miejsc przyłączenia energii elektrycznej – wymaga uzgodnienia z właściwymi służbami Zamawiającego na etapie przygotowania oferty.

Po zabudowaniu nowych urządzeń na istniejącym obiekcie IOS Wykonawca w swoim zakresie dokona pomiarów natężenia oświetlenia w ich obrębie, a w przypadku jeżeli z uwagi na ich lokalizację natężenie oświetlenia nie będzie spełniało wymogów obowiązujących przepisów,

w zakresie Wykonawcy będzie rozbudowa istniejącej instalacji oświetleniowej w wymaganym zakresie do ich spełnienia.

Dla branży AKPiA wykonawca będzie zobowiązany do wykonania kompleksowej instalacji sterowania i kontroli dla Instalacji hydrocyklonów zawiesiny gipsowej oraz ścieków włącznie z modyfikacjami istniejącego systemu nadrzędnego sterowania IOS dla zapewnienia wymaganej funkcjonalności realizowanej Instalacji hydrocyklonów zawiesiny gipsowej oraz hydrocyklonów ścieków jak i istniejącej instalacji technologicznej absorberów IOS w związku z wprowadzonymi zmianami technologicznymi.

**UWAGA!** Na obiekcie IOS znajduje się sieć powietrza sterowniczego AKPiA, z której można zasilić nowe napędy armatury sterowanej pneumatycznie.

#### **8.4. Części zapasowe**

Wykonawca określi na etapie Oferty podstawowe dane o niezbędnych częściach zapasowych i szybkozużywających się, specjalistyczne urządzenia i narzędzia do obsługi i konserwacji. Wykonawca poda spis wszelkich substancji z wyspecyfikowaniem ich ilości, jakości oraz przewidywanych norm zużycia.

Wykonawca dostarczy części zapasowe, szybkozużywające się, kompletny zestaw specjalnych narzędzi dla prawidłowej eksploatacji i obsługi Instalacji hydrocyklonów zawiesiny gipsowej oraz hydrocyklonów ścieków na okres gwarancji.

Wykonawca zapewni wszelkie substancje do pierwszego napełnienia urządzeń w wymaganej ilości, jak również określi zapotrzebowanie dla ich uzupełnień w okresie ruchu próbnego. Dotyczy to takich substancji jak chemikalia, smary i oleje, wzorcowe płyny do AKPiA, itp.

#### **8.5. Szkolenia obsługi eksploatacyjnej Zamawiającego**

Wykonawca najpóźniej na 14 dni przed planowanym ruchem próbnym Instalacji hydrocyklonów zawiesiny gipsowej oraz hydrocyklonów ścieków przeprowadzi (na swój koszt) szkolenie z zakresu obsługi eksploatacyjnej oraz przeglądów, remontów i konserwacji dla pracowników Zamawiającego. Wykonawca na 21 dni przed planowanym szkoleniem uzgodni z Zamawiającym program szkolenia. Biorąc pod uwagę zmianowy tryb pracy obsługi eksploatacyjnej Wykonawca zapewni realizację szkoleń dla wszystkich zmian pięciobrygadowego systemu pracy obsługi eksploatacyjnej. Szkolenie będzie zawierać elementy teoretyczne i praktyczne.

Niezbędna wiedza zostanie przekazana pracownikom Zamawiającego poprzez opisanie funkcji urządzeń i ich zadań w procesie technologicznym obiektu w następujących głównych działach:

- procedury rozruchu / zatrzymania,
- sterowanie miejscowe i zdalne,
- część technologiczna, procesowa,
- układy AKPiA,
- część elektryczna,
- anomalie działania.

Szkolenie uwzględni podział personelu na personel ruchowy, personel administracyjno-techniczny i personel remontowy.

Ilość personelu uczestniczącego w szkoleniach Wykonawca uzgodni z Zamawiającym przed ich realizacją.

Zakłada się przeprowadzenie minimum siedmiu sesji szkoleniowych w odrębnych terminach.

## 9. Dostawa i odbiory

- 1) Wszystkie dostawy powinny być realizowane zgodnie z polskim prawem, obowiązującymi normami.
- 2) Kompletacja i dostawa urządzeń powinna być realizowana w oparciu o dokumentację techniczną, w tym warunki techniczne wykonania i odbioru zatwierdzone przez Zamawiającego.
- 3) W przypadku wystąpienia jakiegokolwiek braku, ubytku lub uszkodzenia wyposażenia po dostawie, Dostawca, po pisemnym powiadomieniu przez Zamawiającego o takim braku, ubytku lub uszkodzeniu zobowiązany jest do bezpłatnego dostarczenia brakującej, zagubionej lub zniszczonej części dostawy, w terminie uzgodnionym z Zamawiającym.
- 4) Zamawiający przewiduje bieżącą kontrolę dostaw i robót w aspekcie zgodności ich wykonania z dokumentacją projektową i specyfikacjami technicznymi oraz umową.
- 5) Sprawdzeniu i kontroli będą podlegały:
  - elementy dostawy w odniesieniu do ich parametrów oraz ich zgodności z dokumentami montażowymi,
  - jakość wykonania i dokładność prac konstrukcyjnych,
  - prawidłowość funkcjonowania urządzeń, efektywność procesu technologicznego i procesów separacji pod względem zapewnienia dotrzymania norm obowiązujących oraz wymagań określonych w niniejszej specyfikacji.
- 6) Wszelkie odbiory w trakcie realizacji Instalacji hydrocyklonów zawieszony gipsowej oraz hydrocyklonów ścieków będą realizowane zgodnie z "Instrukcją przeprowadzania odbiorów zadań inwestycyjnych" nr I/AM/P/17/2008 z dnia 01.03.2012 obowiązującą u Zamawiającego.

## 10. Przepisy i normy

Wszystkie urządzenia należy projektować, produkować i testować zgodnie z krajowymi przepisami oraz obowiązującymi międzynarodowymi regulacjami prawnymi i normami.

Wykonawca będzie przestrzegał polskich przepisów prawnych łącznie z instrukcjami i przepisami lokalnych organów, takich jak dotyczące przepisów przeciwpożarowych, BHP, ochrony środowiska i ubezpieczeniowych.

W przypadku rozbieżności, przepisy krajowe lub decyzje/postanowienia lokalnych organów mają pierwszeństwo.

Wykonawca ponosi koszty wykonania dokumentów, które należy zapewnić dla uzyskania zgodności z regulacjami prawnymi, normami i przepisami (łącznie z przepisami BHP).

Obok wymagań technicznych należy przestrzegać regulacji prawnych, przepisów i norm, które wynikają z obowiązujących przepisów prawa.

Przy realizacji zlecenia w szczególności zastosowanie będą miały następujące przepisy prawa:

- 1) Rozporządzenie Ministra Gospodarki z dnia 21 października 2008 r. w sprawie zasadniczych wymagań dla maszyn (Dz. U. nr 199, poz. 1228) ze zmianą opublikowaną w Dz.U. 2011 nr 124 poz. 701.
- 2) Rozporządzenie Ministra Rozwoju z dnia 11 lipca 2016 r. w sprawie wymagań dla urządzeń ciśnieniowych i zespołów urządzeń ciśnieniowych (Dz.U. 2016 poz. 1036).
- 3) Rozporządzenie Ministra Gospodarki z dnia 21 grudnia 2005 r. w sprawie zasadniczych wymagań dla urządzeń używanych na zewnątrz pomieszczeń w zakresie emisji hałasu do środowiska (Dz. U. 2005 Nr 263, poz. 2202), zmienione rozporządzeniami: z dnia 15 lutego 2006 r. (Dz.U. 2006 Nr 32 poz. 223), wdrażającym dyrektywę 2005/88/WE, z dnia 28 maja 2007 r. (Dz.U. 2007 Nr 105, poz. 718)
- 4)

#### **10.1.1. Oznakowanie i numeracja**

Należy stosować obecnie stosowany w Elektrowni system numeracji i oznaczeń instalacji oraz urządzeń. W zakresie dostawy jest opracowanie bazy KKS i jej uzgodnienie z Zamawiającym oraz dostarczenie i przymocowanie tabliczek identyfikacyjnych (zgodnie ze stosowanym systemem KKS w Elektrowni) na wszystkich urządzeniach wchodzących w zakres dostawy. Poniżej podano wytyczne w zakresie wykonania i zamocowania tabliczek z oznaczeniami KKS i nazwami technologicznymi urządzeń.

#### **Wzory oznakowań urządzeń, armatury i napędów na obiekcie**

1. Tabliczki o wymiarze 3,5 x 14 cm opisane czcionką:

PLAB-01-PCB25-AA201 (czcionka 18 arial)

1-379A11-ZAW.ODC.WODE RUCH.DO AGREG.PZ1 (czcionka 14 arial)

- 1.1 armatura odcinająca i regulacyjna sterowana elektrycznie – tabliczka umieszczona na skrzynce sterowania lokalnego przykręcana. (jeżeli brak skrzynki sterowania lokalnego - zamocowana do armatury za pomocą linki z zaciskiem),
- 1.2 armatura odcinająca i regulacyjna ręczna – tabliczka zamocowana do armatury za pomocą linki z zaciskiem lub przez przykręcenie do np. izolacji,
- 1.3 punkty pomiarowe tabliczka mocowana linką,
- 1.4 urządzenia napędzane silnikami elektrycznymi np. PZ, MW, N, tabliczka przykręcana do skrzynki sterowania lokalnego.

**PLAB-01-PCB25-AA201**

**1-379A11-ZAW.ODC.WODE RUCH.DO AGREG.PZ1**



**PLAB-01-PCB17-CT201**  
**19T004-TEMP.WODY RUCHOWEJ**

2. Tabliczki o wymiarze 8 x 23 cm - pozostałe urządzenia ZW, ZH, N, chłodnice, pompy, wentylatory itp. mocowane do urządzenia przez przykręcenie stosownie do możliwości opisane czcionką

PLAB-01-PCB12-AT001 (czcionka 50 arial)

FILTR WODY RUCHOWEJ 1-FR2 (czcionka 26 arial)

**PLAB-01-PCB12-AT001**  
**FILTR WODY RUCHOWEJ 1-FR2**

## **11. Kontrole i próby**

### **11.1. Plan kontroli**

Wykonawca jest odpowiedzialny za przeprowadzanie kontroli podczas procesu produkcji i prefabrykacji, montażu, uruchomienia Instalacji hydrocyklonów zawiesziny gipsowej oraz hydrocyklonów ścieków w celu zagwarantowania jakości produkcji, montażu, prawidłowego uruchomienia oraz zgodności w swoim zakresie dostawy z polskimi i europejskimi przepisami.

Przed rozpoczęciem poszczególnych etapów realizacji, Wykonawca przedłoży Zamawiającemu, propozycję Planu Kontroli i Badań (PKiB).

Przed rozpoczęciem prac obowiązkiem Wykonawcy będzie zorganizowanie spotkania przedkontrolnego pomiędzy Wykonawcą a Zamawiającym lub jego przedstawicielem w celu uzgodnienia Planu Kontroli i Badań i szczegółów procesu kontroli.

Wykonawca jest zobowiązany dostarczać Zamawiającemu lub jego przedstawicielowi wyniki kontroli i prób wraz z przynależnymi dokumentami stanowiącymi sprawozdanie z działań kontrolnych i stwierdzającymi, że wyniki kontroli/prób są pozytywne. Wykonawca będzie informował z wyprzedzeniem Zamawiającego lub jego przedstawiciela o terminie prób, które są wymienione w PKiB jako "punkty zaświadczeń" z takim wyprzedzeniem czasowym, aby Zamawiający lub jego przedstawiciel mógł zdecydować o swojej obecności podczas próby.

Sprawozdania z prób dostarczane będą Zamawiającemu lub jego przedstawicielowi, a Wykonawca będzie umieszczał je w Dokumentacji Producenta.

## 11.2. Rozruch Instalacji

Rozruch Instalacji hydrocyklonów zawiesiny gipsowej oraz hydrocyklonów ścieków będzie przeprowadzony przez Wykonawcę przy współudziale przedstawicieli Zamawiającego

Wykonawca ponosi pełną odpowiedzialność za przeprowadzenie Rozruchu Instalacji. Wykonawca jest zobowiązany przeprowadzić szkolenie stanowiskowe dla personelu Zamawiającego.

Co najmniej na 30 dni przed rozpoczęciem Rozruchu Strony uzgodnią szczegółowy zakres współpracy grupy rozruchowej Wykonawcy ze służbami Zamawiającego.

Rozruch Obiektu będzie obejmował następujące fazy:

- próby funkcjonalne,
- próby technologiczne,
- Ruch Próbny.

Co najmniej 14 dni przed przewidywanym rozpoczęciem Rozruchu Wykonawca przedstawi Zamawiającemu do zatwierdzenia szczegółowy harmonogram Rozruchu Obiektu oraz ~~wstępną~~ tymczasową Instrukcję eksploatacji Instalacji hydrocyklonów zawiesiny gipsowej oraz hydrocyklonów ścieków.

Biorąc pod uwagę, iż baterie hydrocyklonów zawiesiny gipsowej jak i ścieków będą stanowiły część instalacji technologicznej absorberów C i D ich rozruch jak i próby technologiczne muszą być ściśle skorelowane z uruchomieniem poszczególnych absorberów po postojach remontowych.

### 11.2.1. Próby funkcjonalne

W trakcie prowadzenia prób funkcjonalnych, zostaną sprawdzone funkcje wszystkich układów technologicznych Instalacji hydrocyklonów zawiesiny gipsowej oraz hydrocyklonów ścieków w warunkach "bez obciążenia", a mianowicie:

- dokonane zostaną wszystkie wymagane inspekcje i badania ciśnienia, a wymagane dokumenty zostaną przedłożone,
- przedłożone zostaną wszystkie wymagane pozwolenia od władz dla funkcjonowania i uruchomienia Instalacji np. dla zbiorników ciśnieniowych,
- przeprowadzone zostaną wszystkie oczyszczania i przedmuchiwania,
- zainstalowane zostaną wszystkie ostateczne tabliczki z nazwami, numery i oznaczenia,
- zainstalowany zostanie cały sprzęt p.poż.,
- dostarczone zostaną instrukcje eksploatacji oraz konserwacji i remontów urządzeń Instalacji hydrocyklonów zawiesiny gipsowej oraz hydrocyklonów ścieków ,
- wszystkie silniki elektryczne zostaną przetestowane i dostrojone, jeśli chodzi o kierunek obrotów,
- ustalone zostaną wszystkie przełączniki ograniczające.

Zostanie potwierdzone, że:

- wszystkie urządzenia zamykające funkcjonują w sposób satysfakcjonujący i wykazują się szczelnością,

- wszystkie urządzenia regulacyjne zostały przetestowane pod względem poprawności funkcjonowania i zgodności z przyjętą charakterystyką regulacji,
- wszelki możliwy sprzęt wirujący został przebadany i zaakceptowany pod względem wibracji i temperatury łożysk w trakcie odpowiednio długiego przebiegu,
- wszystkie węzły technologiczne zostały przetestowane pod względem funkcjonalności i zgodności z przyjętymi charakterystykami i regulacjami,
- regulacje i dostrojenia urządzeń zostały wykonane,
- wszystkie możliwe sekwencje startów i zatrzymań, obiegi zabezpieczające, alarmy i obiegi recyrkulacyjne zostały przebadane,
- wszystkie możliwe urządzenia peryferyjne zostały skalibrowane, a urządzenia wskaźnikowe wstępnie przetestowane,
- w uzgodnionym zakresie przeprowadzone zostało szkolenie personelu Zamawiającego,
- układy funkcyjne osiągnęły gotowość ruchową i spełniają warunki pracy pod względem BHP i ppoż.

Próby funkcjonalne będą uważane za zakończone, gdy każda z nich uzyska wynik pozytywny, potwierdzony protokołem przeprowadzenia próby.

#### **11.2.2. Próby technologiczne Instalacji**

Próby technologiczne Instalacji hydrocyklonów zawiesiny gipsowej oraz hydrocyklonów ścieków rozpoczynają się w momencie uruchomienia poszczególnych układów technologicznych z udziałem czynników procesowych. Próby technologiczne będą uważane za zakończone, gdy wszystkie układy technologiczne wchodzące w zakres Dostawy Wykonawcy będą funkcjonować prawidłowo:

Próby technologiczne muszą być potwierdzone protokołem przeprowadzenia prób, który będzie podlegał akceptacji ze strony Zamawiającego. Wykonawca musi ustalić z Zamawiającym formę tego protokołu.

Po zatwierdzeniu protokołów z prób technologicznych Wykonawca ma prawo wystawić Protokół gotowości Instalacji hydrocyklonów zawiesiny gipsowej oraz hydrocyklonów ścieków do Ruchu Próbnego, który podlega zatwierdzeniu przez Zamawiającego.

Po zatwierdzeniu Protokołu gotowości Instalacji hydrocyklonów zawiesiny gipsowej oraz hydrocyklonów ścieków do Ruchu Próbnego" Wykonawca ma prawo przystąpienia do Ruchu Próbnego. O terminie rozpoczęcia Ruchu Próbnego Wykonawca musi oficjalnie powiadomić Zamawiającego i uzyskać jego akceptację.

#### **11.2.3. Ruch Próbnny**

Ruch Próbnny Instalacji hydrocyklonów zawiesiny gipsowej oraz hydrocyklonów ścieków będzie trwał 10 dni. W trakcie Ruchu Próbnego po przeprowadzeniu Pomiarów Gwarancyjnych z wynikiem pozytywnym, Wykonawca jest zobowiązany przeprowadzić test nieprzerwanej pracy. Czas trwania testu nieprzerwanej pracy Instalacji hydrocyklonów zawiesiny gipsowej oraz hydrocyklonów ścieków będzie wynosić 72 godziny.

Jeżeli w trakcie trwania testu nieprzerwanej pracy Instalacji hydrocyklonów zawiesziny gipsowej oraz hydrocyklonów ścieków zostaną one wyłączone z pracy z przyczyn zależnych od Wykonawcy, to test uznaje się za niezaliczony.

Celem Ruchu Próbnego jest również udokumentowanie osiągnięcia Gwarantowanych Parametrów Technicznych oraz właściwej funkcjonalności poszczególnych układów technologicznych.

Pomiary Gwarancyjne parametrów gwarantowanych Instalacji hydrocyklonów zawiesziny gipsowej oraz hydrocyklonów ścieków określonych w pkt. 3 niniejszej specyfikacji będą wykonane na koszt Wykonawcy, przez obustronnie uzgodnioną firmę zgodnie z "Programem Pomiarów Gwarancyjnych", który będzie przedstawiony Zamawiającemu najpóźniej na 14 dni przed planowanym terminem rozpoczęcia Ruchu Próbnego. Program ten będzie zawierać wszystkie szczegółowe informacje dotyczące wykonania pomiarów tj.:

- zakres pomiarów,
- harmonogram pomiarów,
- warunki pracy instalacji w trakcie pomiarów,
- metodyka pomiarów,
- opis przebiegu pomiarów,
- charakterystyka aparatury pomiarowej i sposób jej kalibracji,
- sposób obliczeń wyników pomiarów i wykorzystania krzywych korekcyjnych,
- sposób i miejsce poboru próbek, sposób ich zabezpieczania i rozdzielania,
- sposób rejestracji i kompletowania danych pomiarowych oraz sposób przekazywania wyników.

Program Pomiarów Gwarancyjnych będzie uzgodniony pomiędzy Stronami i zaakceptowany przez Zamawiającego.

Wykonawcą Pomiarów Gwarancyjnych będzie jednostka posiadająca wymagane uprawnienia i odpowiednie referencje w zakresie wykonywania badań i pomiarów na instalacjach chemicznych, a jej wybór uzgodniony zostanie pomiędzy Stronami.

Wykonawca w projekcie technicznym każdego Obiektu przewidzi i zabuduje elementy, jakie są potrzebne do wykonania Pomiarów Gwarancyjnych (ruchowe przyrządy pomiarowe, specjalne króćce pomiarowe, podesty stałe, itd.).

## **12. Dokumentacja**

### **12.1. Wymagania ogólne**

W ramach zamówienia Wykonawca wykona i dostarczy dokumentację umożliwiającą przeprowadzenie, zgodnie z polskimi przepisami, realizacji wszystkich prac na obiekcie, uruchomienia, przekazania do Instalacji stanowiącej przedmiot zamówienia do odbioru końcowego i eksploatacji.

Dokumentacja wykonywana w ramach zamówienia realizowana będzie zgodnie z obowiązującymi w Polsce wymaganiami i przepisami prawnymi, a w szczególności określonymi w Prawie Budowlanym, przepisach BHP, ochrony środowiska, p.poż., UDT i TDT.

Podane niżej wymagania nie zwalniają Wykonawcy od szczegółowego przestrzegania Prawa Budowlanego i ostatecznych uzgodnień dotyczących zawartości i zakresu dokumentacji.

- 1) Całość wykonywanej w zakresie zadania i dostarczanej dokumentacji winna być wykonana w języku polskim zgodnie z obowiązującymi na terenie Polski normami i przepisami.
- 2) Wykonawca zapewni opracowanie dokumentacji projektowej z należytą starannością, wymaganiami ustaw i obowiązującymi w tym zakresie przepisami i normami oraz zasadami wiedzy technicznej. Dokumentację należy opracować w oparciu o wymagania, dane techniczne i własną inwentaryzację przedprojektową.
- 3) Dokumentacja powinna zostać opatrzona oświadczeniem Wykonawcy o kompletności dokumentacji i zgodności z obowiązującymi przepisami i zasadami wiedzy technicznej.
- 4) Dokumentacja projektowa, ma być autoryzowana przez projektantów posiadających stosowne polskie uprawnienia do projektowania.
- 5) Dokumentacja na urządzenia podległe Dozorowi Technicznemu musi być zatwierdzona przez odpowiedni Inspektorat Dozoru Technicznego lub Centralne Laboratorium Dozoru Technicznego.
- 6) Projektanci Wykonawcy będą sprawowali wielobranżowy nadzór autorski podczas realizacji przedsięwzięcia, reagując na bieżące potrzeby trwającej inwestycji. W uzasadnionych przypadkach projektanci będą dokonywali zmian i korekt w dokumentacji wykonawczej bezpośrednio na budowie przez wpis do Dziennika Budowy oraz Księdze Nadzorów Autorskich. Zmiany wykraczające poza rozwiązania zapisane w Umowie, będą wymagać akceptacji Zamawiającego.
- 7) W przypadku załączenia dokumentacji związanych, całość dokumentacji powinna zostać dostarczona w języku polskim w tym:
  - a) Wszelkie materiały obcojęzyczne należy dostarczyć w formie oryginału i tłumaczenia na język polski.
  - b) Wykonawca zobowiązany jest do adaptacji dokumentów obcojęzycznych poprzez dostosowanie do wymogów obowiązujących na terenie Polski.
- 8) Wytworzona dokumentacja stanowić będzie własność Zamawiającego i nie może być upowszechniana bez jego zgody. W czasie realizacji zamówienia Wykonawca nie może naruszyć praw osób trzecich w zakresie praw własności przemysłowej, praw autorskich i innych pochodnych.
- 9) Dokumentacja musi być pozytywnie zaopiniowana (bez uwag) przez rzeczoznawcę bhp, ppoż. i ergonomii oraz być zgodna z Decyzją o uwarunkowaniach środowiskowych.
- 10) Jeśli wprowadzane będą zmiany w istniejących obiektach lub urządzeniach zmiany te należy nanieść na dokumentacji archiwalnej dostępnej w archiwum Zamawiającego.
- 11) Wykonawca uzgodni dokumentację techniczną z Zamawiającym pod względem zastosowania rozwiązań projektowych, zastosowanych urządzeń i materiałów.
- 12) Zamawiający zastrzega sobie prawo do zgłaszania propozycji zmian w dokumentacji, jak również prawo do odrzucenia dokumentacji w części lub całości o ile nie jest ona zgodna z Umową, błędna lub pozostaje w konflikcie z dobrą wiedzą i praktyką inżynierską, przepisami lub obowiązującymi normami. W takim przypadku Wykonawca zobowiązany jest do skorygowania błędów oraz uzupełnienia braków i niezgodności.
- 13) Dokumentacja powinna być przekazana w siedzibie Zamawiającego wraz z protokołem przekazania dokumentacji.

- 14) Stosowanymi formatami plików komputerowych dla wersji cyfrowej dokumentacji będą formaty programów w szczególności: AutoCad, Microsoft Word, Microsoft Excel, MS Visio oraz MS. Project. Dokumentacja powinna być dostępna w formie elektronicznej edytowalnej oraz nieedytowalnej (.pdf).

#### **12.1.1. Język dokumentacji**

Cała dokumentacja, oficjalna korespondencja, wymiana informacji technicznych i dokumentacji technicznej będzie opracowana oraz odbywać się będzie w języku polskim.

#### **12.1.2. Jednostki miar**

Poniżej przedstawiono wykaz jednostek miar które będą stosowane w trakcie realizacji przedmiotu zamówienia:

- temperatura [°C ]
- kąta [°] (stopnie)
- ciśnienie [Bar], [mBar], [Pa]
- stężenie części na milion [ppm]
- udział objętościowy [%] lub [%obj.]
- udział masowy [%mas.]
- objętość [dm<sup>3</sup>], [m<sup>3</sup>]
- masa t (tona) lub kg (kilogram)
- czas sekundy, godziny, dni

#### **UWAGA!**

Pozostałe jednostki jakie będą miały zastosowanie, będą wyrażane w podstawowych jednostkach układu SI.

#### **12.1.3. Symbole i nazewnictwo**

Wszystkie symbole na rysunkach będą zgodne z PN. Symbole na schematach będą zgodne z DIN lub na bazie DIN z legendą oznaczeń.

#### **12.2. Wymagana dokumentacja do opracowania i dostarczenia Zamawiającemu w trakcie realizacji zamówienia:**

- projekt podstawowy Instalacji hydrocyklonów zawiesiny gipsowej oraz hydrocyklonów ścieków – 1 egzemplarz w wersji papierowej oraz wersja elektroniczna w formacie \*pdf oraz wersje edytowalne \*doc, \*dwg
- projekt budowlany – (jeżeli będzie wymagany) - 5 egzemplarzy w wersji papierowej oraz wersja elektroniczna w formacie \*pdf oraz wersje edytowalne \*doc, \*dwg
- projekty wykonawcze we wszystkich branżach - 2 egzemplarze w wersji papierowej oraz wersja elektroniczna w formacie \*pdf oraz wersje edytowalne \*doc, \*dwg

- dokumentacja powykonawcza we wszystkich branżach - 1 egzemplarz w wersji papierowej oraz wersja elektroniczna w formacie \*pdf oraz wersje edytowalne \*doc, \*dwg
- Dokumentacje techniczno – ruchowe urządzeń (Instrukcje obsługi, montażu, demontażu, konserwacji) – 1 egzemplarz w wersji papierowej oraz wersja elektroniczna w formacie \*pdf
- Instrukcja eksploatacji Instalacji zgodnie ze wzorem obowiązującym u Zamawiającego i spełniająca wymagania § 4 Rozporządzenia Ministra Gospodarki z dnia 28 marca 2013 roku w sprawie bezpieczeństwa i higieny pracy przy urządzeniach energetycznych.
- Instrukcje konserwacyjne dla nowo zabudowanych lub zmodernizowanych urządzeń oraz wyposażenia instalacji - 1 egzemplarz w wersji papierowej, wersja elektroniczna w formacie \*pdf oraz wersje edytowalne \*doc, \*dwg,
- Dokumentacja związana z przejęciem Instalacji do eksploatacji, a w tym min.: Protokoły Zakończenia Montażu, Protokoły z Prób Funkcjonalnych, Protokoły Zakończenia Prób Technologicznych, Protokoły Zakończenia Ruchu Próbne, Protokoły z przeprowadzenia Rozruchu Instalacji, Raport i Wyniki z pomiarów gwarancyjnych - 1 egzemplarz w wersji papierowej oraz wersja elektroniczna w formacie \*pdf,
- Instrukcje stanowiskowe dla urządzeń, które będą obsługiwane z lokalu - 1 egzemplarz w wersji papierowej oraz wersja elektroniczna w formacie \*pdf
- Harmonogramy robót i dostaw w zakresie modernizacji umożliwiające Zamawiającemu dozоровanie i kontrolowanie przebiegu robót budowlanych i montażowych oraz dostaw materiałów i urządzeń - 1 egzemplarz w wersji papierowej, wersja elektroniczna w formacie \*pdf oraz wersje edytowalne \*doc, \*dwg,
- Dokumenty odbiorowe, świadectwa dopuszczenia do ruchu, protokoły przekazania do eksploatacji, dokumentacja jakościowa, deklaracje zgodności itd. - 1 egzemplarz w wersji papierowej, wersja elektroniczna w formacie \*pdf,
- Inna dokumentacja nie wymieniona powyżej, która będzie wymagana do prawidłowej realizacji zlecenia, zgodnie z obowiązującymi przepisami prawa

### **12.3. Projekt podstawowy**

Projekt podstawowy będzie zasadniczym opracowaniem projektowym i dokumentem formalno-prawnym przedstawiającym rozwiązania projektowe, które uzyskały wymagane opinie i uzgodnienia oraz obejmuje wytyczne do wykonania branżowych projektów wykonawczych.

W ramach projektu podstawowego zostaną zaprezentowane rozwiązania techniczne oraz uzgodnione przyłączenia na granicach dostaw. Będzie on również zawierał charakterystykę stanu istniejącego oraz charakterystykę procesów technologicznych i ich przebiegu po przeprowadzonej modernizacji.

Wykonawca w ramach Projektu Podstawowego przedstawi Zamawiającemu wykaz dokumentacji w rozbiciu na branże i węzły technologiczne.

#### 12.4. Wytyczne ogólne do sporządzania i dostarczania dokumentacji

Wyraz "dokumenty" odnosi się do wszystkich procedur, specyfikacji, sprawozdań, rysunków, schematów, zestawień itp., które Wykonawca jest zobowiązany sporządzać w zakresie swoich działań i które są wymagane zamówieniem.

Całość dokumentacji musi być dostarczona w języku polskim w wymaganej ilości egzemplarzy, w wersji papierowej oraz w wersji elektronicznej w formacie nieedytowalnym (PDF) oraz edytowalnym. Jako wersję obowiązującą przyjmuje się wersje w formacie PDF.

Rodzaj dokumentu	Program	Typ pliku
Rysunki	AutoCad	DWG; PDF
Dokumenty tekstowe	MS Word	DOC; PDF
Dokumenty tabelaryczne	MS Excel	XLS (XLSX); PDF
Harmonogramy	MS Project	MPP, PDF

#### **Wytyczne dla sporządzenia dokumentacji:**

Grzbiet teczek dokumentów i każdego CD musi zawierać następujące informacje:

- Opis projektu: ENEA Połaniec S.A. – Instalacja hydrocyklonów zawiesziny gipsowej oraz hydrocyklonów ścieków na potrzeby IOS.
- Nazwę Wykonawcy.
- Numer zamówienia.
- Odnośne urządzenie.
- Numer teczki/dysku CD.

W przypadku dokumentów/dysków CD podwykonawców, których dokumentacja znajduje się w ich własnych teczkach/dyskach CD, oprócz powyższej informacji, identyfikator powinien zawierać:

- Nazwę podwykonawcy.
- Odnośne urządzenie lub podzespół.

Dysk CD musi być zorganizowany w strukturę drzewa katalogów: tytuły poszczególnych części (rozdziałów, itp.) a pliki powinny umożliwiać użytkownikom szybkie znalezienie dokumentu lub rysunku/planu.

Końcowe wersje dokumentów, przeznaczone dla Zamawiającego, muszą być opracowane w języku polskim. Dokumenty przeznaczone dla Zamawiającego lub jego przedstawiciela podczas procesu projektowania powinny być w języku polskim.

Każda nowa zweryfikowana wersja dokumentu będzie wysyłana do Zamawiającego razem z załączoną listą wszystkich dokumentów, które były wysłane poprzednio oraz musi ona nosić datę wysyłki i numer ostatniej weryfikacji.

Wykonawca będzie aktualizował listę (np. w pliku Excel) wszystkich dostarczonych dokumentów w tym celu, aby w każdym czasie było dokładnie wiadomo, jaki jest stan dokumentacji. Lista ta będzie wysyłana ze wszystkimi nowymi wysyłanymi dokumentami.

Plik ten będzie zawierał co najmniej:

- Numer dokumentu,



- Nazwa teczki/pliku i rodzaj,
- Numer identyfikacyjny,
- Data wysyłki i rewizji dla każdej wysłanej rewizji,
- Wersję,
- Format,
- Język,
- Tytuł dokumentu,
- Numer i nazwę projektu.

## 12.5. Nazewnictwo części elektronicznej dokumentacji powykonawczej.

Niezależnie od pozostałych zapisów w Umowie, całość dokumentacji powykonawczej należy dostarczyć w wersji elektronicznej;

Zamawiający wymaga stosowania nazewnictwa plików umożliwiającich ich export do programu SAP Easy DMS. Jeśli dokumentacja odnosi się do instalacji technologicznej lub części instalacji w Elektrowni Połaniec to elektroniczna dokumentacja przekazywana Zamawiającemu powinna składać się z:

### 12.5.1. jednego lub wielu plików oznaczonych nazwami wg poniższej składni:

00YYY00ZZ000M00 Część kodu KKS (15 znaków)	X00 Rodzaj dokumentu (3)	RRMM Data obowiązywania (4 znaki)
---	-----------------------------	--------------------------------------

gdzie:

- a) Część kodu KKS w Elektrowni Połaniec to numer określający lokalizację funkcjonalną. Ta część oznaczenia ma mieć zawsze 15 znaków, np.:
- dla lokalizacji funkcjonalnej PLAB-01-HFC10-AJ001—M01, pierwsza część oznaczenia dokumentu będzie zapisana w postaci 01HFC10AJ001M01
  - dla lokalizacji funkcjonalnej PLAB-01-HFC10, aby dotrzymać wymaganą liczbę 15 znaków, pierwsza część oznaczenia dokumentu będzie zapisana w postaci 01HFC+++++++
  - dla dokumentu odnoszącego się do wielu lokalizacji funkcjonalnych, np. 6 zespołów młynowych na bloku nr 1, aby dotrzymać wymaganą liczbę 15 znaków oraz wskazać, że dokument dotyczy kilku lokalizacji funkcjonalnych podlegających pod wspólną nazwę, pierwsza część oznaczenia dokumentu będzie zapisana w postaci 01HFC++AJ001+++.

b) Rodzaju dokumentu w formacie 3 znakowym, wg typów w poniższej tabeli.

Branża elektryczna		Branża mechaniczna	
A11	Lista dokumentów		
A12	Lista rysunków		
A13	Zakres remont/harmon		

E11	Spec.tech.urz.(DTR)	M11	Spec.tech.urz.(DTR)
E12	DTR podzespołów urz.	M12	DTR podzespołów urz.
E13	Instr.eksploat.(DTR)	M13	Instr.eksploat.(DTR)
E14	Instr.uruchomieniowa	M14	Instr.uruchomieniowa
E15	Instr.przegl.i kons.	M15	Instr.przegl.i kons.
E16	Instrukcja napraw	M16	Instrukcja napraw
E17	Instr.magazyn.części	M17	Instr.magazyn.części
E18	Instr.dot.montażu	M18	Instr.dot.montażu
E19	Instr.diagnost./NDT	M19	Instr.diagnost./NDT
E20	Instr.firm Serwis.	M20	Instr.firm Serwis.
E21	Instr.dot.likwid.	M21	Instr.dot.likwid.
E22	Raporty REX	M22	Raporty REX
E23	Prot.przek (rem.ruch)	M23	Prot.przek (rem.ruch)
E24	Prot. Z ruchu próbn.	M24	Prot. Z ruchu próbn.
E25	Checklista przegląd.	M25	Checklista przegląd.
E26	Checklista remont.	M26	Checklista remont.
E27	Raport pomodernizac.	M27	Raport pomodernizac.
E28	Fota pomiarowa	M28	Fota pomiarowa
E29	Raport pomontażowy	M29	Raport pomontażowy
E30	Wzory checklist/fot.	M30	Wzory checklist/fot.
E31	Raport z naprawy	M31	Raport z naprawy
E32	Karta awaryjn., RCA	M32	Karta awaryjn., RCA
E33	Raport diagnost./NDT	M33	Raport diagnost./NDT
E34	Instr. Eksploat.(EP)	M34	Instr. Eksploat.(EP)
E35	Troubleshooting (DTR)	M35	Troubleshooting (DTR)
E36	Instr.remontowa (EP)	M36	Instr.remontowa (EP)
E37	Instr.montażowa (EP)	M37	Instr.montażowa (EP)
E38	Instr.diagn./NDT(EP)	M38	Instr.diagn./NDT(EP)
E39	Inst.uruchomieniowa	M39	Inst.uruchomieniowa
E40	Schematy inst.P&ID	M40	Schematy inst.P&ID
E41	Lista cz.zamiennych	M41	Lista cz.zamiennych
E42	Poświadcz.UDT, TDT, UM	M42	Poświadcz.UDT, TDT, UM
E43	Certyfik/Atest/Gwar	M43	Certyfik/Atest/Gwar
E44	Testy/karty prób	M44	Testy/karty prób
E45	Rysunki złożeniowe	M45	Rysunki złożeniowe
E46	Rysunki wykon/wymiar	M46	Rysunki wykon/wymiar
E47	Rysunki budowlane	M47	Rysunki budowlane
E48	Rysunki montażowe	M48	Rysunki montażowe

c) daty początku obowiązywania dokumentu w formacie 4 znakowym - RRMM

Wykonawca, w przypadku wielu dokumentów:

- odnoszących się do tej samej lokalizacji funkcjonalnej
- tego samego rodzaju X00
- z tą samą datą RRMM,
- pochodzących od jednego dostawcy wymaga skonsolidowania materiału w jeden plik z rozpisanymi informacjami w metryce dokumentacji.

wypełnionego załącznika: „metryka dokumentacji” w formie Excel zawierającego rozszerzenia informacji do pliku lub wielu plików i jego ich formatów nazw w zakresie:

Załącznik do dokumentacji dostarczanej do Elektrowni połaniec		metryka dokumentacji			
Lp. dok	Nazwa Pliku - Format nazwy Easy DMS	Tytuł pliku zawierający krótki opis czego dotyczy	Lp. KKS	Instalacje lub części instalacji	
				Numer KKS obiektu technicznego- lokalizacja funkcjonalna SAP zawartego w dokumencie	urządzenia zmieniające lokalizację (rotujące) Numer EQ obiektu technicznego- numer urządzenia SAP zawartego w dokumencie

## 12.6. Raportowanie

Wykonawca zobowiązuje się do przekazywania Zamawiającemu do szóstego (6.) dnia po zakończeniu każdego miesiąca, pisemnego sprawozdania z postępu prac w formie przystępnej zadowalającej Zamawiającego, z wyszczególnieniem podejmowanych podczas miesiąca kalendarzowego bezpośrednio poprzedzających miesiąc, w którym takie sprawozdanie zostanie złożone, zawierającego co najmniej opis postępu prac, kamieni milowych, które zostały zakończone, status dostawy materiałów niezbędnych do wykonania robót, porównanie rzeczywistego harmonogramu robót z harmonogramem projektu, oceny problemów i niedociągnięć oraz opis planowanego działania naprawczego w odniesieniu do niej. Zamawiający może w każdej chwili wystąpić z wnioskiem o dodatkowy raport w odniesieniu do jakiegokolwiek wydarzenia, które uważa za uzasadnione.

## 13. Dostępne materiały

Wymieniona poniżej dokumentacja dostępna jest w siedzibie Zamawiającego: Zawada 26, 28-230 Połaniec, gdzie można się z nią zapoznać.

- Plan sytuacyjny Elektrowni.
- Wzorce do opracowania instrukcji eksploatacji.
- Dokumentacja budowlano-technologiczna Instalacji absorberów IOS.

Na wniosek Oferenta, w uzasadnionym przypadku, materiały wymienione powyżej, mogą być udostępnione drogą elektroniczną. Warunkiem takiego udostępnienia jest dostarczenie przez Oferenta pisemnego oświadczenia o wykorzystaniu udostępnionych materiałów, wyłącznie do celów prawidłowego przygotowania oferty.

## **14. Wizja lokalna przed złożeniem oferty**

Zamawiający przewiduje przeprowadzenie wizji lokalnej na terenie Elektrowni Połaniec oraz istniejącej Instalacji IOS przed złożeniem oferty.

Miejsce zgłoszenia na wizję lokalną – Elektrownia Połaniec Zawada 26, 28-230 Połaniec, Brama nr.1

Przed wizją lokalną na obiekcie IOS wszystkie osoby ze strony oferentów zostaną przeszkolone przez Zamawiającego w zakresie ogólnych warunków BHP oraz zagrożeń występujących na terenie Elektrowni. Uczestnictwo w szkoleniu jest niezbędnym warunkiem do wzięcia udziału w wizji lokalnej na obiekcie IOS.

Czas trwania wspomnianego szkolenia wynosi około dwóch godzin.

Dodatkowym warunkiem dla dopuszczenia przedstawicieli oferentów do uczestnictwa w wizji lokalnej jest posiadanie wymaganej odzieży roboczej oraz środków ochrony indywidualnej (hełm ochronny, okulary ochronne, ochronniki słuchu).